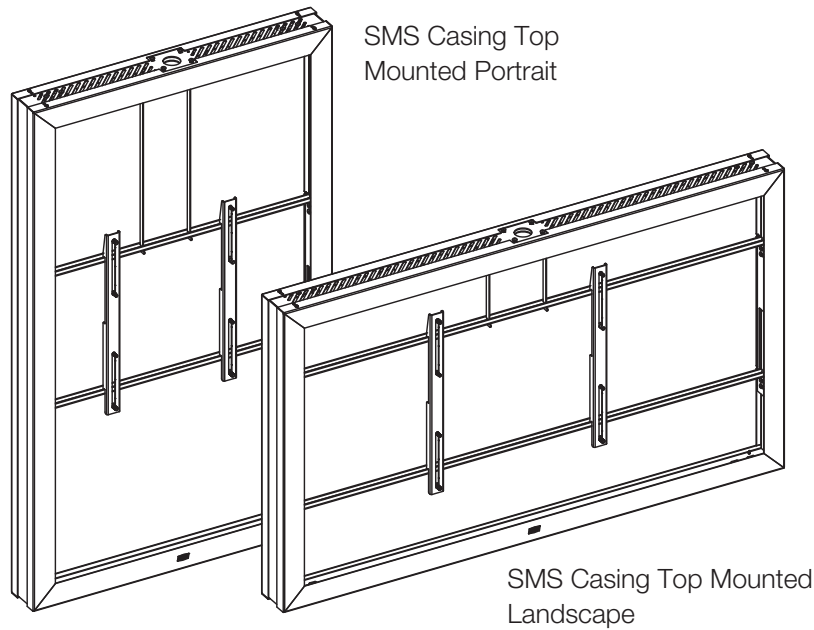


INSTALLATION AND ADJUSTMENT MANUAL



M000214

SMS Casing Top Mounted Portrait

SMS Casing Top Mounted Portrait Dual

SMS Casing Top Mounted Landscape

SMS Casing Top Mounted Landscape Dual

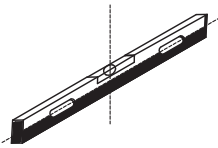
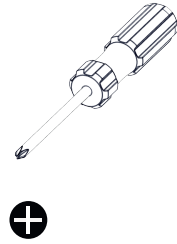
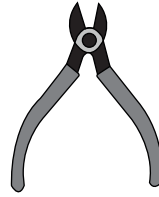
-
- DE Handbuch für Installation und Anpassung
IT Manuale per l'installazione e la regolazione
ES Manual de instalación y ajuste
FI Asennus- ja säätöohje
FR Manuel d'installation et de réglage
NL Handboek voor installatie en instellingen
PL Instrukcja instalacji i konfiguracji
RUS Инструкция
ARB والتكـوين التثبيـتات حول إرشادات
SE Monterings- och justeringsmanual
GR Εγχειρίδιο



| | |
|---|--|
| <p>GB – Instructions for Mounting Warning</p> <p>A correct mounting is extremely important and this is not the responsibility of SMS Smart Media Solutions AB. Faulty mounting may result in injury to persons or damage to equipment. SMS will not be responsible in any way if the product has been mounted incorrectly.</p> <p>Mounting fittings are not included with the product for reasons of safety, since the properties and bearing strength of walls/ceilings are specific for each case. Suitable mounting fittings must be selected based on the material of the wall/ceiling. Obtain advice from a specialist in the field or from a specialist shop concerning the choice of mounting fittings. It is the responsibility of the installer to ensure that the wall/ceiling can support at least four times the combined weight of the screen/projector and bracket.</p> <p>The maximum load for this product is given in the table in these installation instructions. The instructions for installation and use of the screen/projector must also be followed with respect to the location and attachment of the screen/projector.</p> | <p>IT – Istruzioni per il montaggio Avvertenze</p> <p>Un montaggio corretto è della massima importanza e non è responsabilità di SMS Smart Media Solutions AB. Un montaggio errato può avere come conseguenza danni a persone o cose. SMS declina ogni responsabilità di qualsiasi tipo se il prodotto è stato montato in modo scorretto.</p> <p>Per motivi di sicurezza, la confezione non comprende alcun materiale per il montaggio in quanto la qualità e la capacità di sostenere pesi della parete/del soffitto è individuale. Il materiale per il montaggio deve essere scelto in base al materiale di cui è fatta la parete/il soffitto. Fatevi aiutare da uno specialista o da un negozio specializzato per scegliere il materiale per montaggio più adatto al vostro caso. E' responsabilità di chi effettua l'installazione assicurarsi che la parete/il soffitto possa sopportare come minimo quattro volte il peso combinato dello schermo/del proiettore e del supporto.</p> <p>Carico max per questo prodotto come da tabella in queste istruzioni di montaggio. Al momento del montaggio si dovranno seguire anche le istruzioni per l'installazione e l'uso dello schermo/del proiettore che si vuole montare/fixare.</p> |
| <p>ES – Instrucciones para el montaje Advertencia</p> <p>El montaje del producto no es responsabilidad de SMS Smart Media Solutions AB y es muy importante que el producto sea montado correctamente. El montaje incorrecto puede ocasionar daños personales y materiales. SMS no se responsabiliza con ningún tipo de daños o pérdidas causados por el montaje incorrecto.</p> <p>Por razones de seguridad no se incluye ningún tipo de material para el montaje, ya que la naturaleza y la capacidad de carga de paredes y techos son específicas en cada caso. El tipo de material a utilizar estará en dependencia del material de la pared o el techo. Consulte a un especialista sobre el material apropiado. Es responsabilidad la persona encargada del montaje asegurarse de que la pared o el techo son capaces de sostener un peso al menos cuatro veces mayor que el peso de la pantalla/del proyector y el soporte combinados.</p> <p>La carga máxima para el producto se especifica en la tabla incluida en estas instrucciones para el montaje. En el montaje se deberán observar además las instrucciones para la instalación y el uso de la pantalla/del proyector que vaya a ser fijada al soporte.</p> | <p>FR – Instructions de montage Avertissement</p> <p>Le montage doit impérativement être effectué de façon correcte et ne relève pas de la responsabilité de SMS Smart Media Solutions AB. Un mauvais montage peut occasionner des blessures corporelles et des dommages matériels. SMS décline toute responsabilité en cas de montage incorrect de ses produits.</p> <p>Pour des raisons de sécurité, aucun matériel de montage n'est livré avec les produits, car la nature et la capacité de soutien des murs/plafonds varient. Le matériel de montage est choisi en fonction de la composition du mur/plafond. Pour vous aider à choisir le bon matériel, consultez un expert dans ce domaine ou un magasin spécialisé. Il est de la responsabilité de l'installateur de veiller à ce que le mur/plafond puisse supporter au moins quatre fois le poids total de l'écran/vidéo-projecteur et de son support.</p> <p>Charge max. pour ce produit, d'après le tableau figurant dans ce guide d'installation. Lors du montage, les instructions d'installation et d'utilisation de l'écran/vidéo-projecteur doivent elles aussi être suivies.</p> |
| <p>DE - Montageinformation Warnung</p> <p>Eine korrekte Montage ist von größter Bedeutung, und SMS Smart Media Solutions AB kann dafür keine Verantwortung übernehmen. Falsche Montage kann zu Personen- und Sachschaden führen. SMS lehnt jede Art von Verantwortung ab, falls das Produkt falsch montiert wird.</p> <p>Aus Sicherheitsgründen wird kein Montagematerial beigelegt, da Beschaffenheit und Tragkraft von Wand bzw. Decke unterschiedlich sind. Das Material für die Montage richtet sich nach dem Material von Wand bzw. Decke. Bei der Wahl des geeigneten Montagematerials sollten Expertise oder Fachhandel herangezogen werden. Der Installateur trägt die Verantwortung dafür, dass die Wand bzw. Decke mindestens das vierfache Gesamtgewicht von Bildschirm/Projektor plus Halterung tragen kann.</p> <p>Maximale Belastung für dieses Produkt gemäß Tabelle in dieser Montageanleitung</p> <p>Bei der Montage müssen auch Installations- und Benutzungsvorschriften für den anzubringenden Bildschirm/Projektor beachtet werden.</p> | <p>FI - Asennusohjeet Varoitukset</p> <p>On tärkeää suorittaa asennus oikein, eikä asennus kuulu SMS Smart Media Solutions AB:n vastuualueeseen. Väärä asennus saattaa aiheuttaa sekä henkilö- että esinevahinkoja. SMS sanoutuu kaikista vastuusta, mikäli tuote on asennettu virheellisesti.</p> <p>Turvaväyistä ei laiteen mukana toimiteta mitään asennusmateriaalia, koska seinän tai katon materiaali ja kantokyky vaihtelee. Asennusmateriaali valitaan seinä- tai kattomateriaalin mukaisesti. Pyydä apua asiantuntijalta tai alan liikkeestä sopivan asennusmateriaalin valitsemiseksi. Asentajan vastuulla on varmistaa, että seinän/katon kantokyky on vähintään nelinkertainen suhteessa näyttölaitteen ja sen kiinnikkeen yhteenlaskettuun painoon.</p> <p>Tämän laitteen maksimikuormitus on nähtävissä näiden asennusohjeiden taulukosta. Ennen asennusta on perehdyttävä myös asennettavan tai kiinnitettävän tv:n/projektori asennus- ja käyttöohjeisiin.</p> |
| <p>NL – Montagevoorschriften Waarschuwing</p> <p>Correcte montage is van absoluut belang en valt niet binnen de aansprakelijkheid van SMS Smart Media Solution AB. Onjuiste montage kan tot persoonlijk letsel en materiële schade leiden. SMS kan niet op wat voor manier dan ook aansprakelijk worden gesteld indien dit product op onjuiste wijze is gemonteerd.</p> <p>Om veiligheidsredenen wordt geen montagemateriaal bijgevoegd, gezien het feit dat de staat en het draagvermogen van plafonds/muren individueel zijn. Montagemateriaal kan worden gekozen al naar gelang het materiaal van plafond/muur. Raadpleeg een vakspecialist voor de keus van geschikt montagemateriaal. De installateur moet vaststellen of het plafond/de muur minstens vier keer van het gecombineerde gewicht van scherm/projector en steun kan dragen.</p> <p>Maximale belasting voor dit product volgens de tabel in deze montagevoorschriften. Voor de montage moeten ook de installatie- en gebruiksvoorschriften voor het te monteren scherm/projector in acht worden genomen.</p> | <p>PL – Instrukcja montażu Ostrzeżenie</p> <p>Firma SMS Smart Media Solutions AB nie odpowiada za prawidłowe przeprowadzenie montażu, które jest rzeczą niezwykle ważną. Nieprawidłowy montaż może spowodować obrażenia ciała oraz szkody rzeczowe. Firma SMS nie ponosi żadnej odpowiedzialności jakiegokolwiek rodzaju w przypadku nieprawidłowego zamontowania produktu.</p> <p>Ze względu na bezpieczeństwo nie załączamy żadnych elementów montażowych, ponieważ stan i nośność ściany/sufitu mogą być różne w indywidualnych przypadkach. Elementy montażowe należy dobrać odpowiednio do materiału, z którego wykonana jest ściana/sufit. W sprawie doboru odpowiednich elementów montażowych zasięgnij porady specjalisty lub specjalistycznego sklepu. Obowiązkiem instalatora jest upewnić się, że ściana jest w stanie unieść ciężar cztery razy większy od łącznej masy ekranu i uchwyty.</p> <p>Maksymalne obciążenie tego produktu podano w tabeli zamieszczonej w niniejszej instrukcji montażu. Podczas montażu należy również postępować zgodnie z instrukcją instalacji i użytkowania samego ekranu LCD/ekranu plazmowego, który ma być zainstalowany/zamocowany.</p> |
| <p>RUS – Инструкция по монтажу Внимание</p> <p>Правильное монтирование продуктов - очень важный момент, за который SMS Smart Media Solutions AB не несет ответственности. Неправильное монтирование может привести к ранению пользователя и повреждению оборудования. SMS не несет никакой ответственности за последствия неправильного монтирования продуктов. По причине безопасности в комплект не входят материалы для монтирования, поскольку качество стены/потолка и вес, который они способны выдержать, индивидуальны.</p> <p>Материалы для монтирования выбираются в соответствии с материалом стены/потолка. Обращайтесь за помощью к специалистам или в специализированные магазины при выборе подходящих материалов для монтирования. При установке продукта Вы обязаны проконтролировать, что стена может выдержать как минимум в четыре раза больше веса экрана с креплением.</p> <p>Максимальная нагрузка для этого продукта указана в таблице в данной инструкции по монтажу. При монтировании необходимо также ознакомиться с инструкцией по установке и эксплуатации LCD /плазменного экрана, который Вы планируете установить.</p> | <p>ARAB- عربي – إرشادات التثبيت تحذير!</p> <p>إن التثبيت بصورة صحيحة هو أمر بالغ الأهمية ولكنه لا يدخل ضمن مجال مسؤولية شركة SMS Smart Media Solutions AB. إن التثبيت الخاطئ يمكن أن يلحق الأذى بالناس أو لممتلكات. بناء على ذلك فإن شركة SMS تخلي طرفها تماما من أي مسؤولية مهما كان نوعها في حالة تركيب المنتج بصورة خاطئة. من أجل ضمان مستوى الأمان فلم نرفق مواد التثبيت لأن ذلك تباين في نوعية الجدران والسقوف وتختلف قدرتها على حمل الأثقال. يتم اختيار مواد التثبيت حسب نوعية مواد الجدران والسقوف. عليك أن تعتمد على خدمات أخصائي وأستشارته محل بيع المواد عند اختيار مواد التثبيت المناسبة. تقع مسؤولية ضمان قدرة الجدران والسقوف على حمل الأثقال على عاتق القائم على التثبيت وعليه نأ يتأكد من أنها تقدر على حمل ما لا يقل عن أربعة أضعاف نقل الوزن الإجمالي للشاشة/البروجكتور مع قاعدة التثبيت.</p> <p>هذه الإنشاء تعليمات في الوارد للجدول طبقاً للفتح ذاه لتحتل الأقصى الحد. أما يجب أيضا إتباع إرشادات تركيب واستخدام الشاشة/البروجكتور بدقة فيما يتعلق بالموضوع وتوصيل الشاشة/البروجكتور.</p> |
| <p>SE - Monteringsinstruktion Varning</p> <p>En korrekt montering är av största vikt och är inte SMS Smart Media Solutions ABs ansvarsmått. En felaktig montering kan resultera i person och sakskad. SMS friskriver sig från allt ansvar av vad slag det må vara om produkten monterats felaktigt.</p> <p>Av säkerhetsskäl bifogas inget monteringsmaterial då väggens/taketts beskaffenhet och bärförmåga är individuellt. Monteringsmaterial väljs efter materialet i väggen/taket. Ta hjälp av en specialist eller fackhandel för val av lämpligt monteringsmaterial. Det är installatörens ansvar att säkerställa att väggen/taket kan bära minst fyra gånger den kombinerade vikten av skärm/projector och fäste.</p> <p>Maxbelastning för denna produkt enligt tabell i denna monteringsanvisning. Vid montering ska även installations- och användarföreskrifter för själva skärmen/projectorn som skall placeras/fästas iakttas.</p> | <p>GR – Πληροφορίες συναρμολόγησης Προσοχή</p> <p>Η σωστή συναρμολόγηση-εγκατάσταση πρέπει να προσεχθεί ιδιαίτερα διότι η SMS δεν έχει δυνατότητα να αναλάβει οποιαδήποτε ευθύνη. Λανθασμένη συναρμολόγηση μπορεί να οδηγήσει σε ανθρώπινες και υλικές ζημιές. Η SMS δεν μπορεί να αναλάβει οποιαδήποτε ευθύνη σε περίπτωση λανθασμένης συναρμολόγησης-εγκατάστασης του προϊόντος.</p> <p>Για λόγους ασφαλείας δεν συμπεριλαμβάνονται υλικά εγκατάστασης, διότι τόσο η κατασκευή όσο και η αντοχή του τοίχου ή της οροφής δεν μπορεί να προκαθοριστεί. Για το λόγο αυτό τα υλικά αυτά πρέπει να προσαρμόζονται στα χαρακτηριστικά του τοίχου ή της οροφής και η επιλογή τους πρέπει να γίνεται από ειδικό. Ο τεχνικός που θα προβεί στην εγκατάσταση πρέπει να υπολογίσει αν ο τοίχος ή η οροφή μπορούν να κρατήσουν τουλάχιστον το τετραπλάσιο βάρος της συσκευής που θα αναρτηθεί (ηλεκρόση ή projector) και της βέστας.</p> <p>Μέγιστο φορτίο για αυτό το προϊόν σύμφωνα με τον πίνακα σε αυτές τις οδηγίες συναρμολόγησης. Κατά τη συναρμολόγηση πρέπει να ληφθούν υπόψη και η σχετικές οδηγίες που υπάρχουν στην προς ανάρτηση συσκευή.</p> |

ASSEMBLY INSTRUCTIONS

YOU WILL NEED



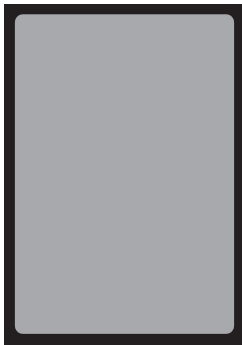
Allen key
No.4



Torx Key
T15



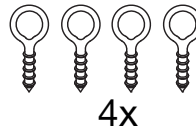
NOT INCLUDED



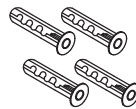
Display



Support
cable



4x

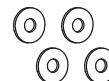


4x

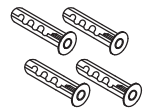
OR



4x



4x



4x

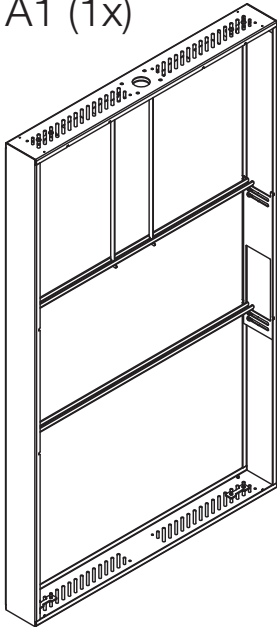
NUMBER OF PERSONS REQUIRED



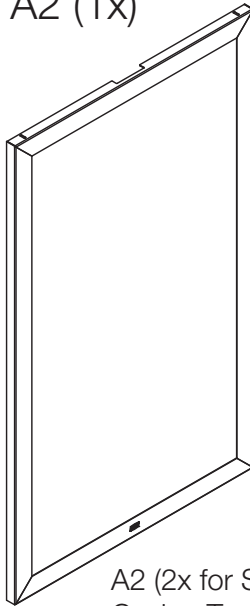
LIST OF PARTS

SMS Casing Top Mounted Portrait

A1 (1x)

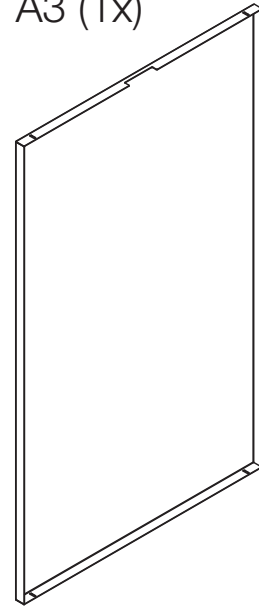


A2 (1x)



A2 (2x for SMS Casing Top Mounted Portrait Dual)

A3 (1x)

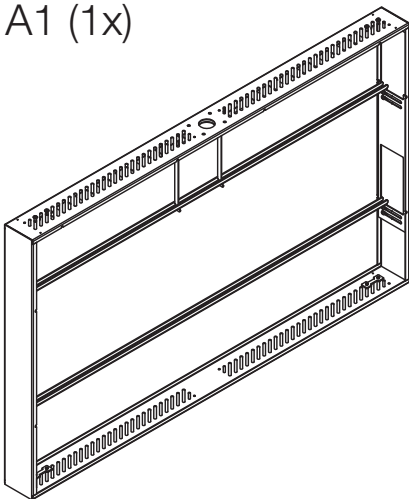


A3 (For SMS Casing Top Mounted Portrait only)

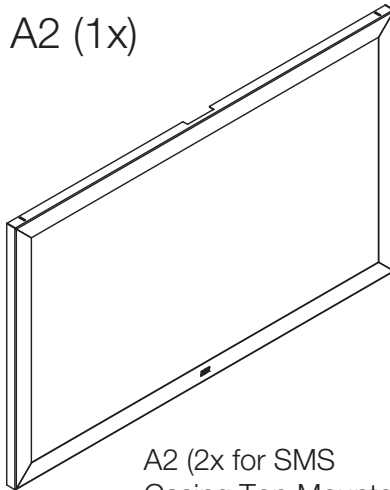
OR

SMS Casing Top Mounted Landscape

A1 (1x)

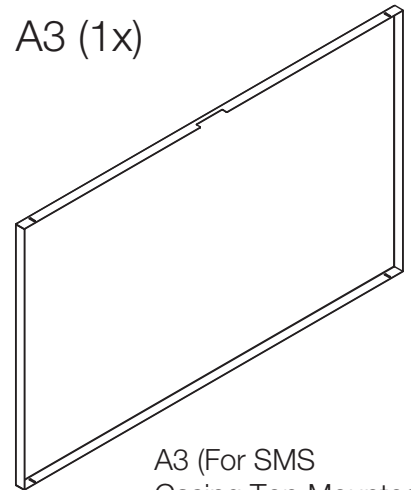


A2 (1x)



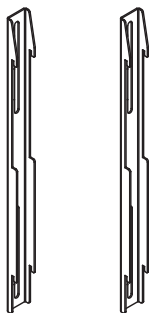
A2 (2x for SMS Casing Top Mounted Landscape Dual)

A3 (1x)

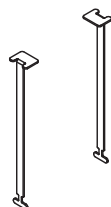


A3 (For SMS Casing Top Mounted Landscape only)

B1
(2x for each display)



H1 (2x)

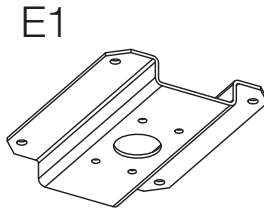
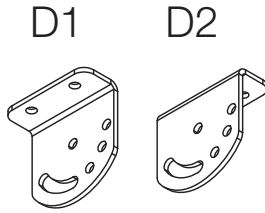
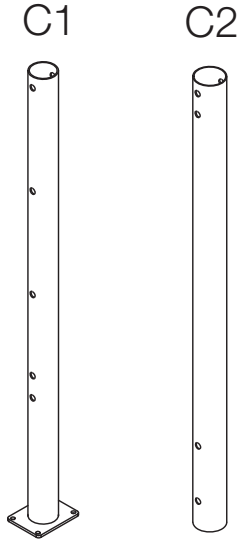


OR

H1 (2x)



OPTIONAL ITEMS



SCREW LIST: OPTIONAL ITEMS

| | | | |
|----|--|----------------|----|
| S1 | | Screw M8x20 | 8x |
| S2 | | Nut M8 | 4x |
| S3 | | Washer 15/8 | 2x |
| S4 | | Washer 22/8 | 2x |
| S5 | | Washer Locking | 2x |
| S6 | | Screw M10x65 | 1x |
| S7 | | Nut M10 | 1x |
| S8 | | Plastic cap | 2x |

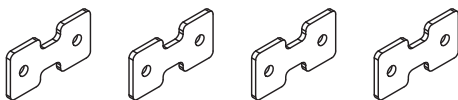
OPTIONAL ITEMS (SCREW LIST)

| | | | | | | | |
|--------|--------|--------|--------|--------|--------|--------|--------|
| S1(8x) | S2(4x) | S3(2x) | S4(2x) | S5(2x) | S6(1x) | S7(1x) | S8(2x) |
| | | | | | | | |

| | | | | | | |
|--------|---------|---------|----------|---------|---------|---------|
| S9(4x) | S10(8x) | S11(8x) | S12(12x) | S13(4x) | S14(4x) | S15(4x) |
| | | | | | | |

SCREW LIST

G1 (4x)

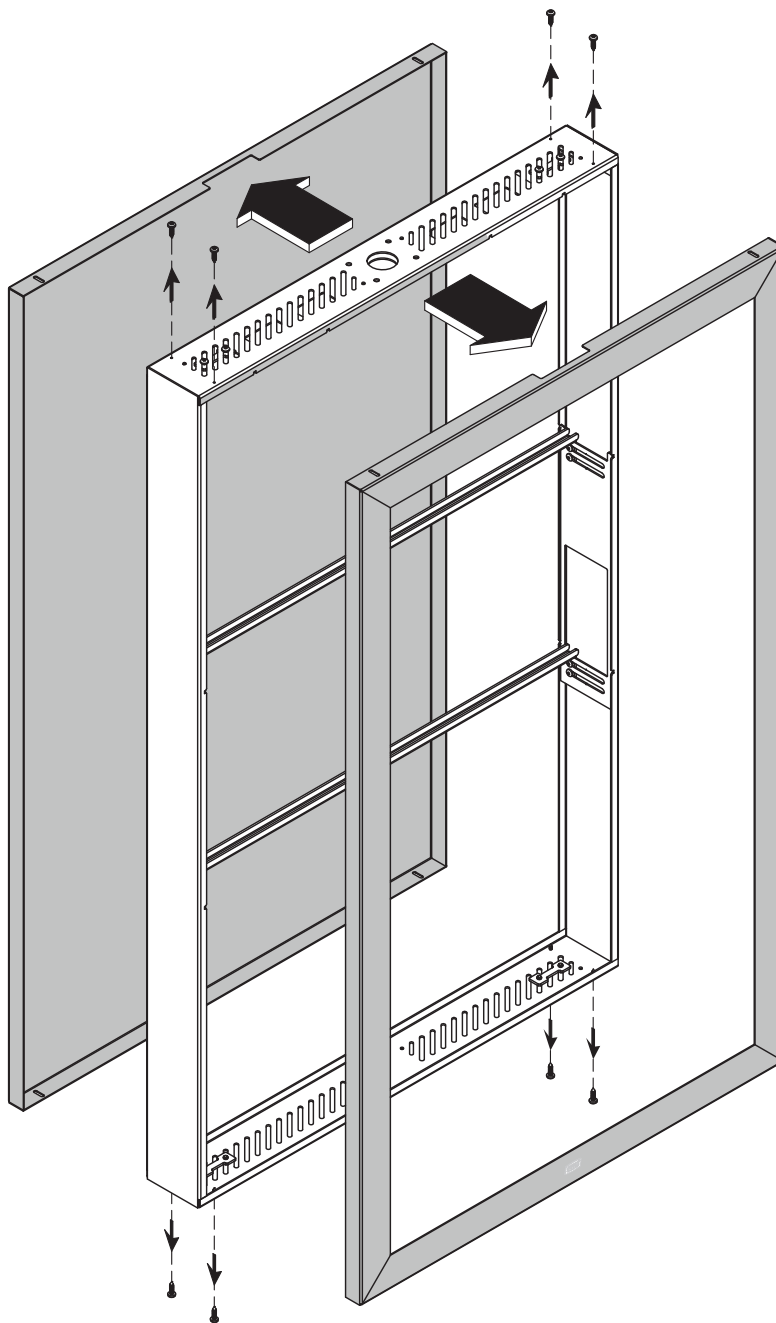


| | | | |
|-----|--|---------------|-----|
| S9 | | Screw M6x20 | 4x |
| S10 | | Screw M3,5x10 | 8x |
| S11 | | Screw M6x12 | 8x |
| S12 | | Nut M6 | 12x |
| S13 | | Screw M8x16 | 4x |
| S14 | | Screw M6x16 | 4x |
| S15 | | Washer M6 | 4x |

Mounting Instructions SMS Casing Top Mounted Portrait

1

Prepare casing for mounting



Remove front
and back cover

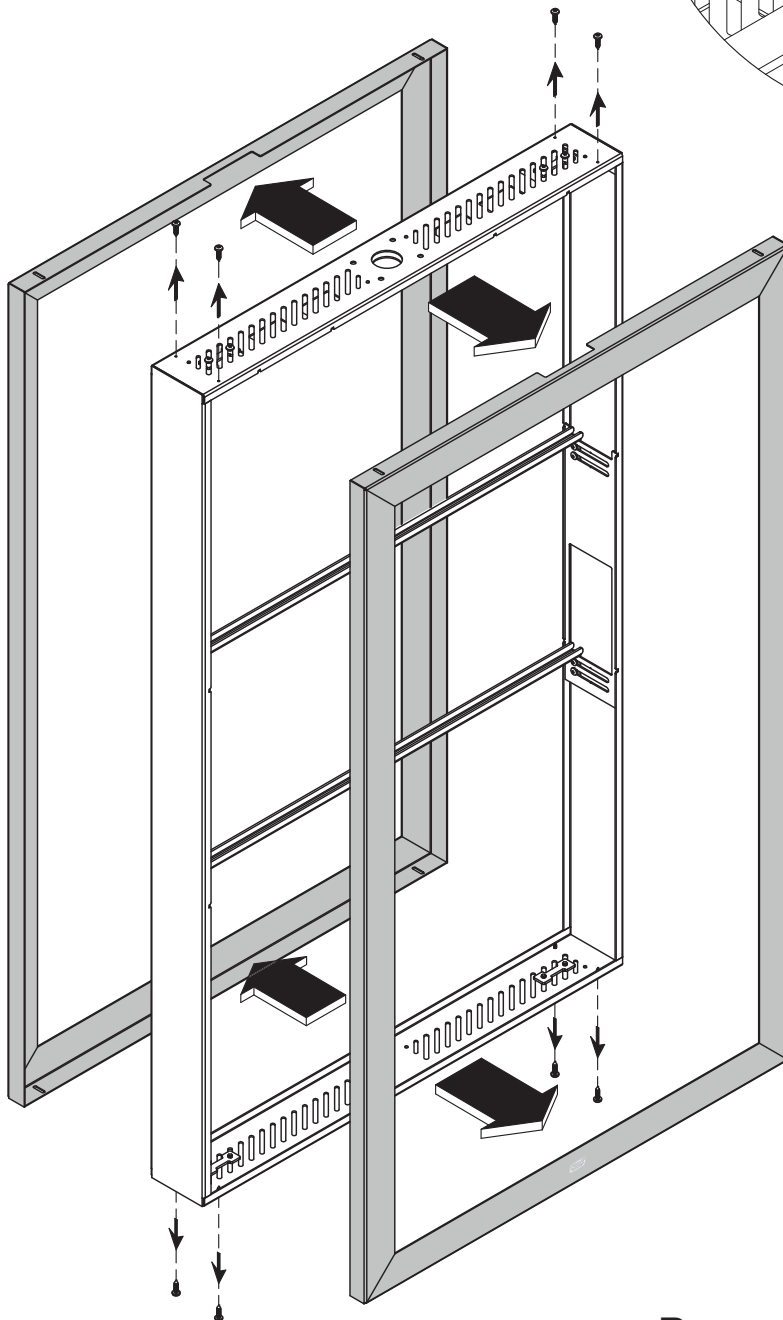
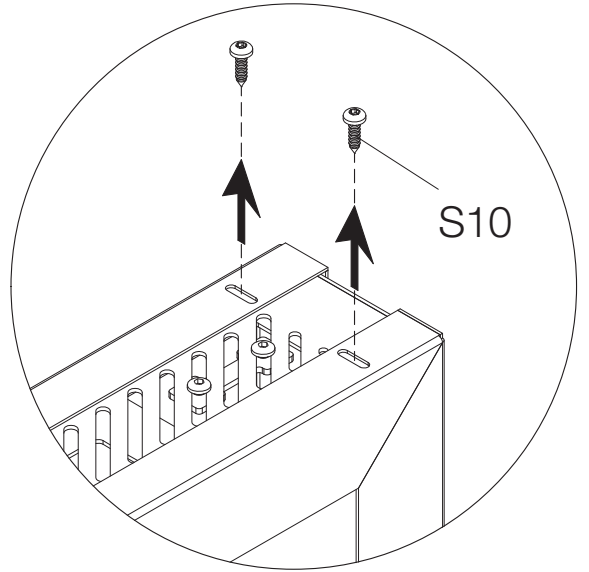
Remove S10  (8x)

Mounting Instructions SMS Casing Top Mounted Portrait Dual

1

Prepare casing for mounting

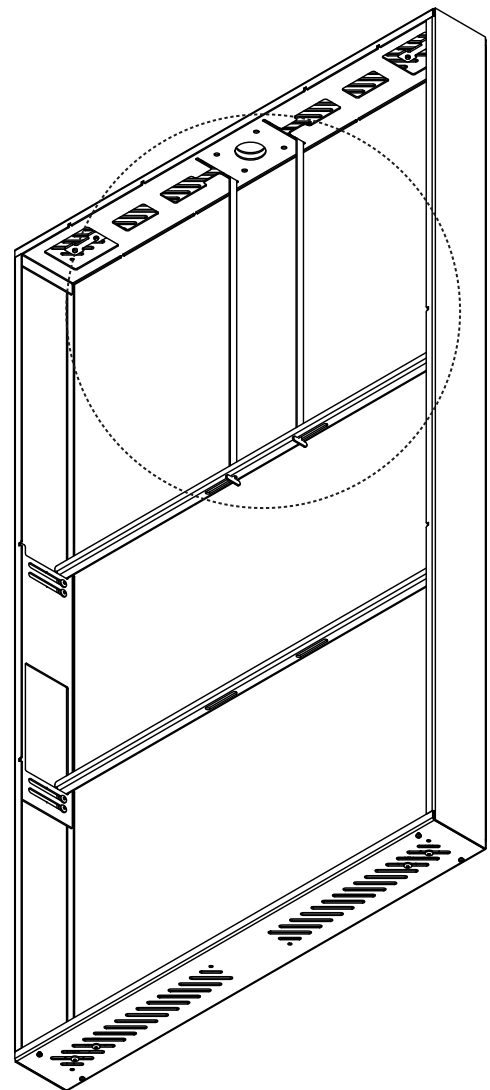
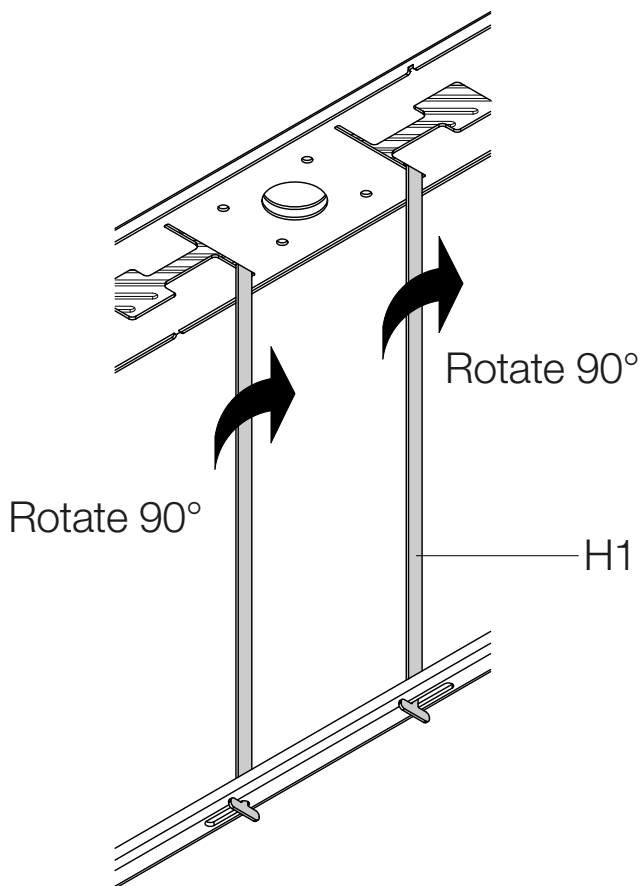
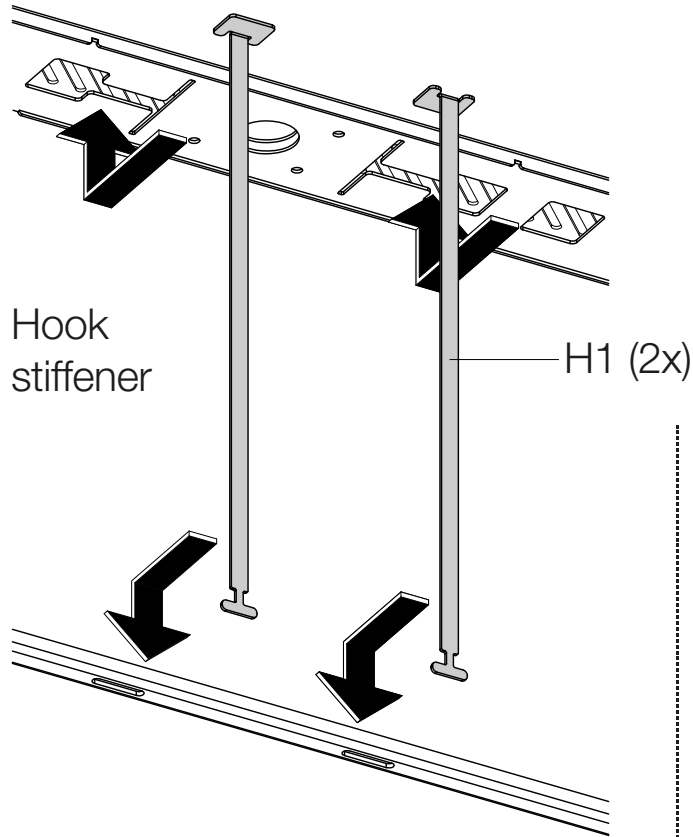
Remove front
and back cover



Remove S10  (8x)

2

Attach stiffener bars



Procedure for Mounting Casing using Cables (Cables not included)

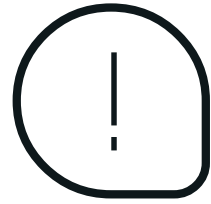
3



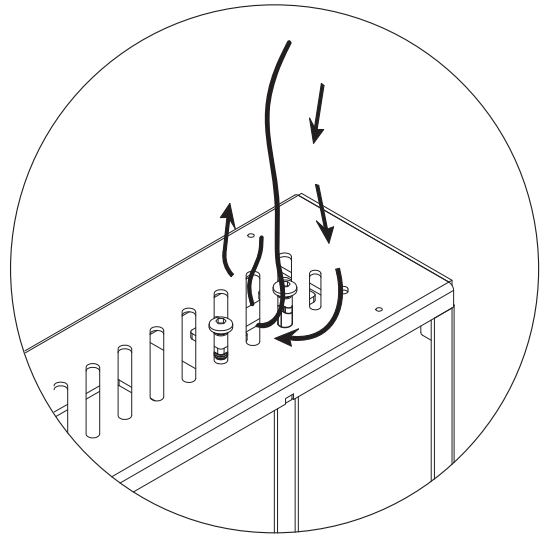
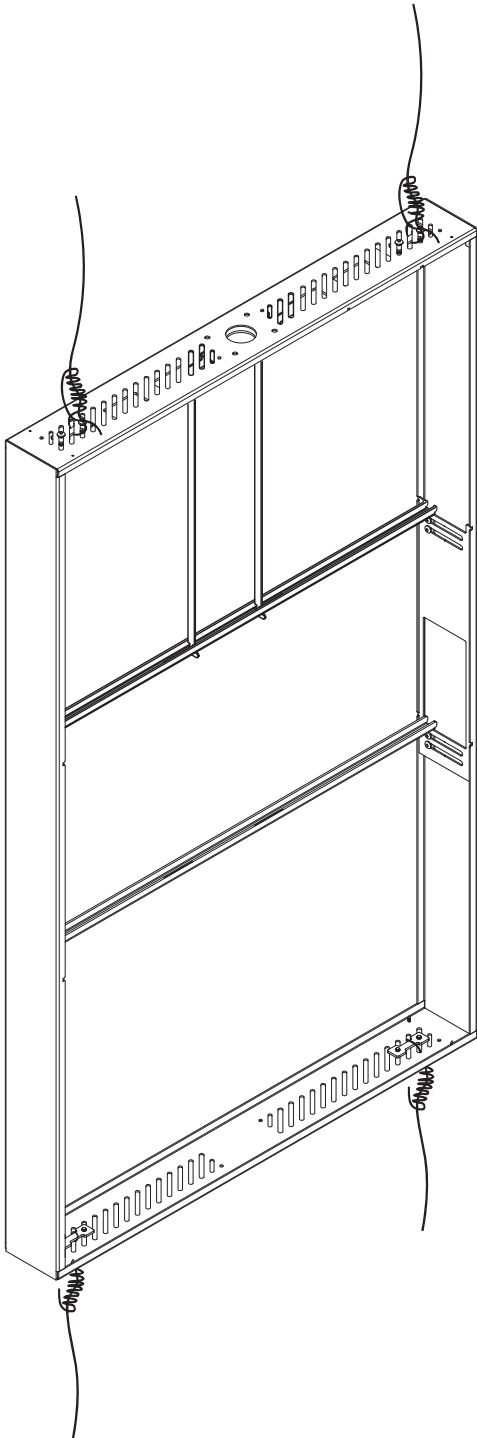
Support cable



Cut 4x pieces



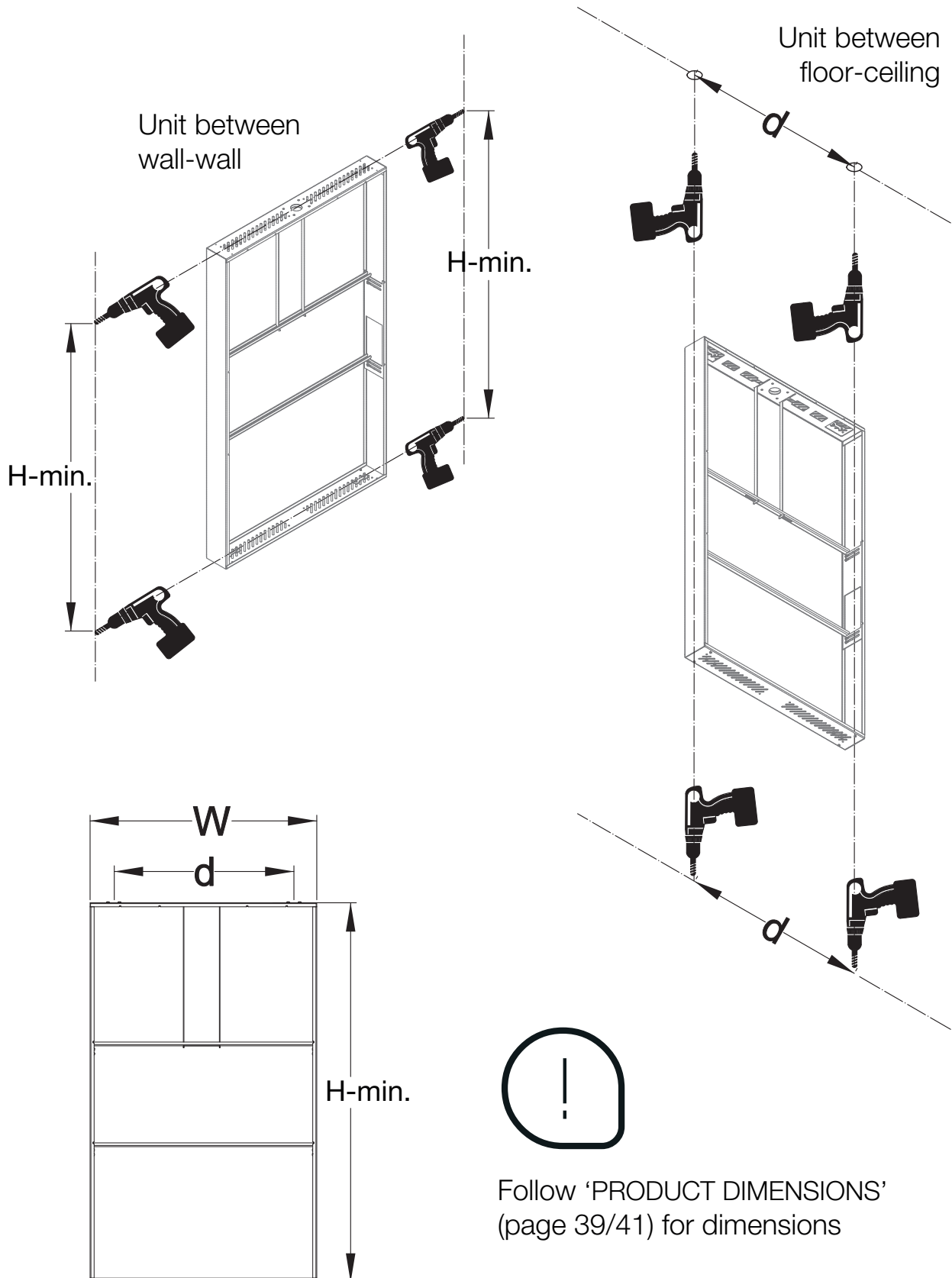
Ensure strength of cable before mounting



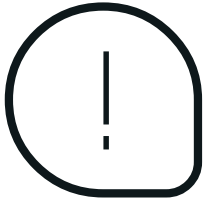
Pass one end of each cable through each corner plate

4

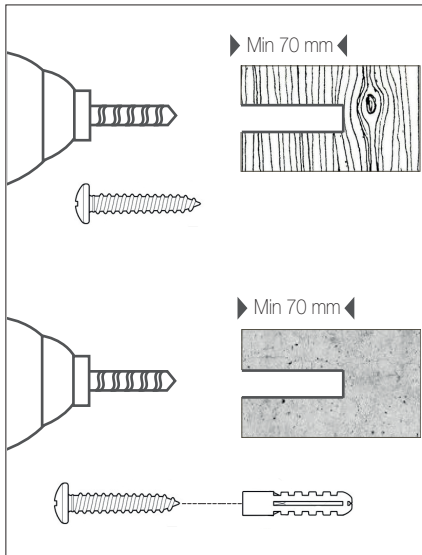
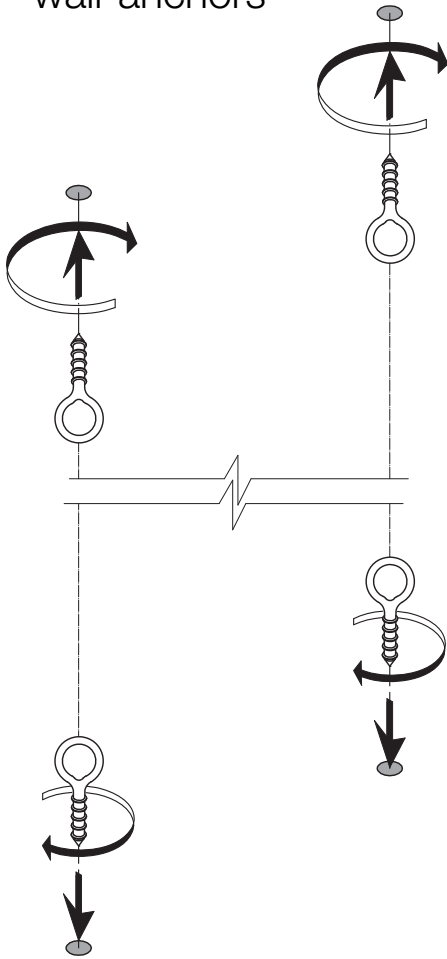
Casing can be hung floor-ceiling/
wall-ceiling or between wall-wall



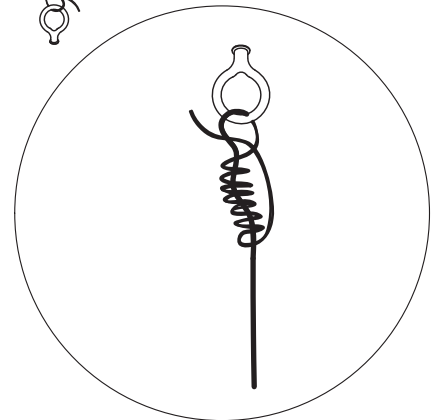
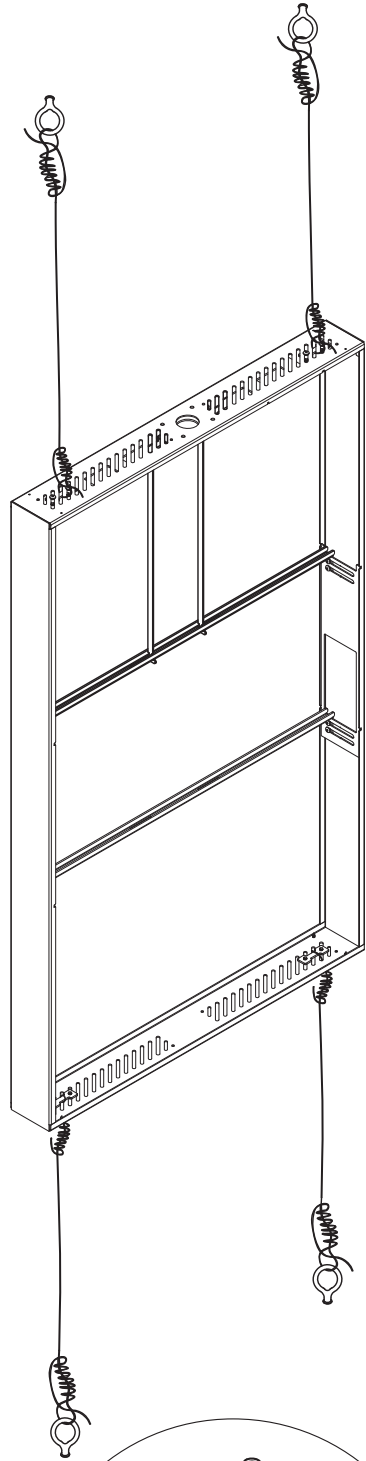
5



Ensure strength
of ceiling/
wall-anchors



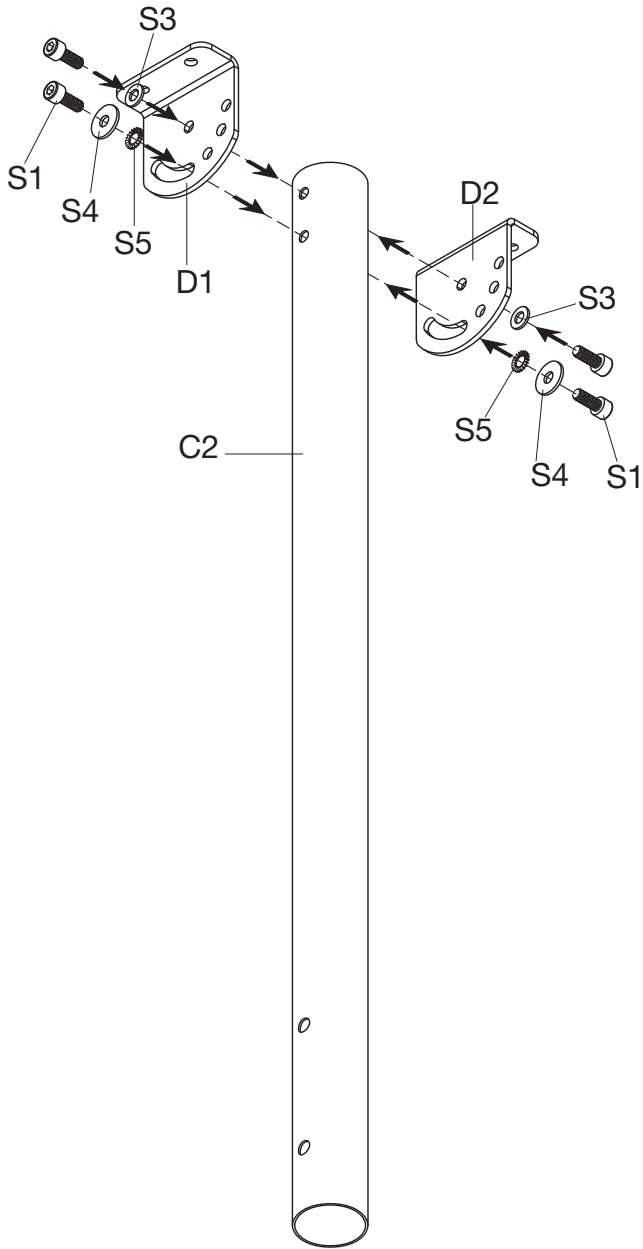
6







Continue from page 17, step 15

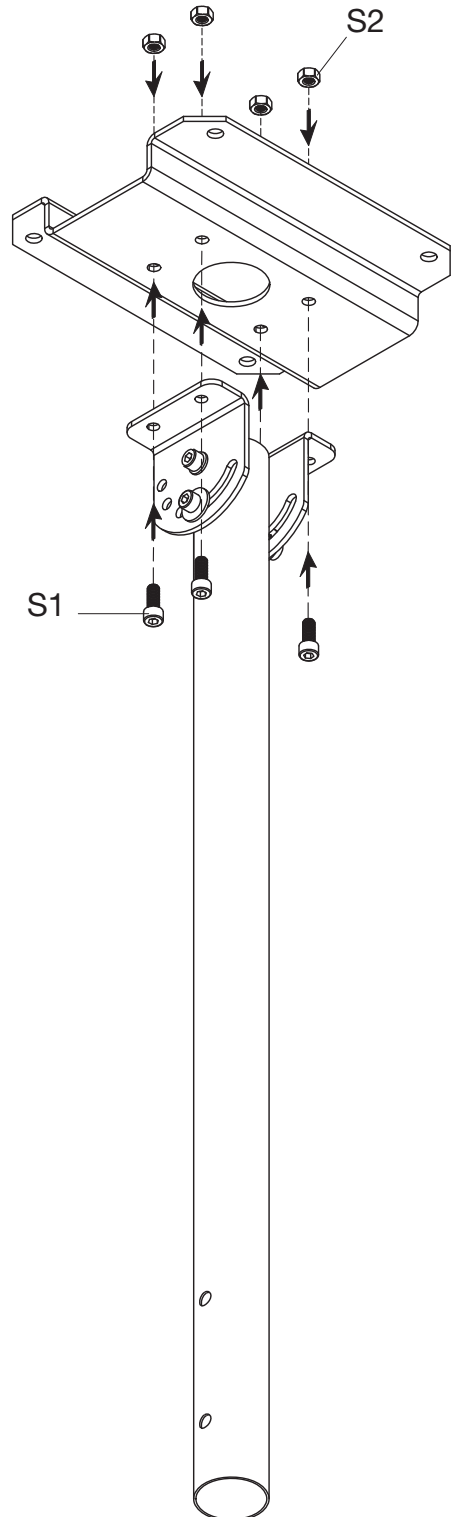
Procedure for Mounting Casing using Ceiling Pipe (Ceiling Pipe not included)


7



- S1  (4x)
- S3  (2x)
- S4  (2x)
- S5  (2x)

8



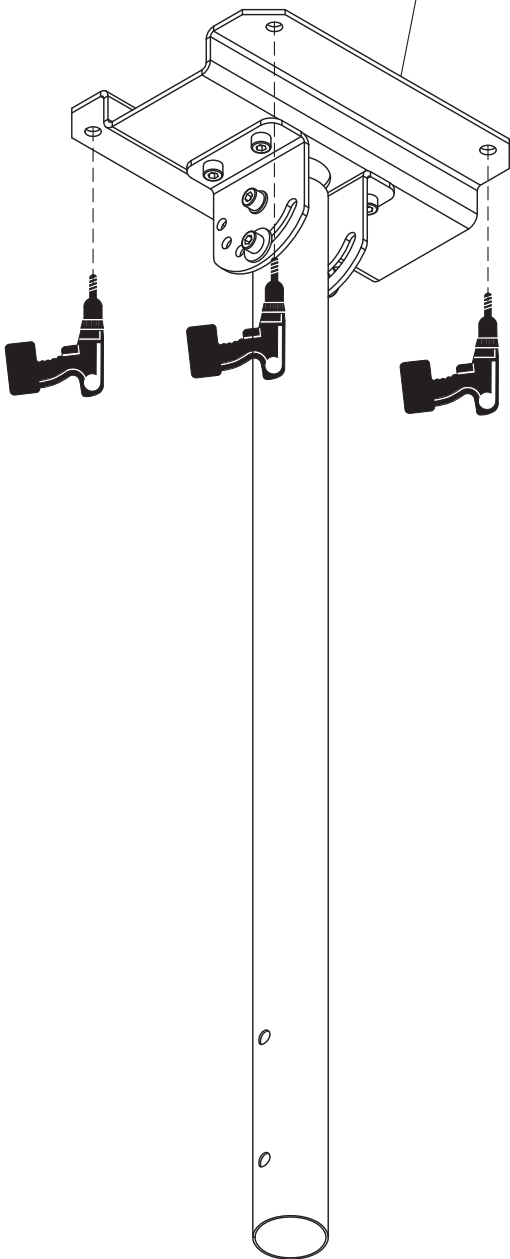
- S1  (4x)
- S2  (4x)

9

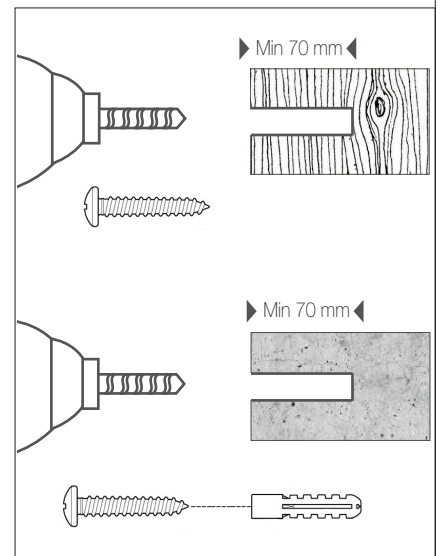
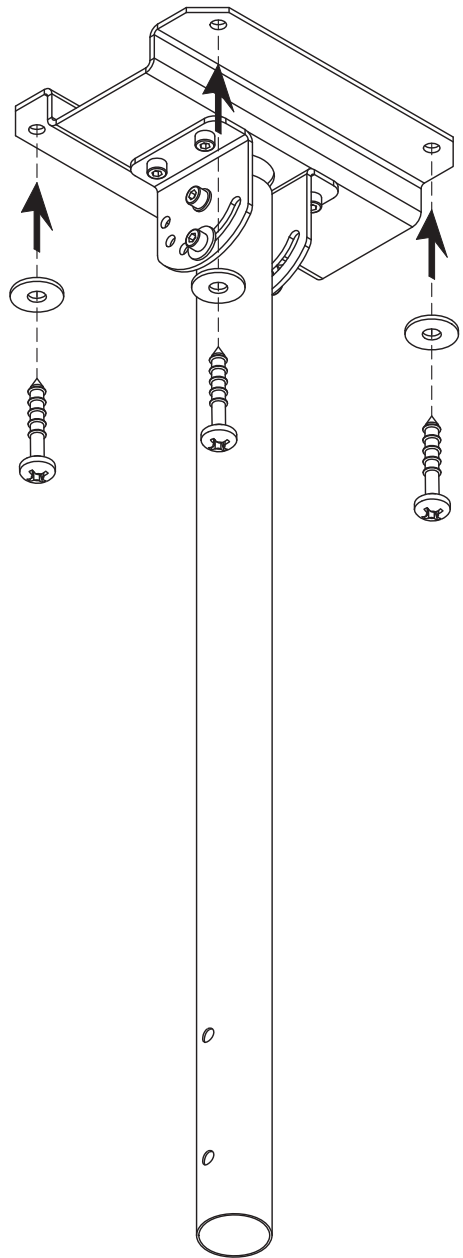


Mount ceiling-plate according to direction of display

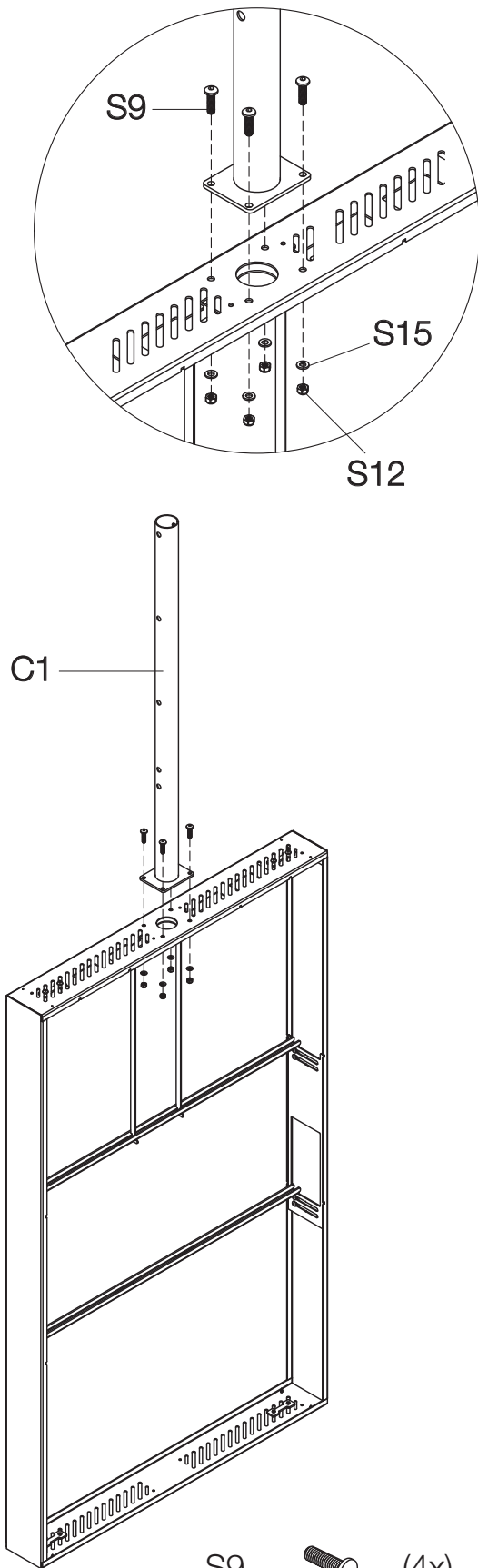
Edge parallel to display






10

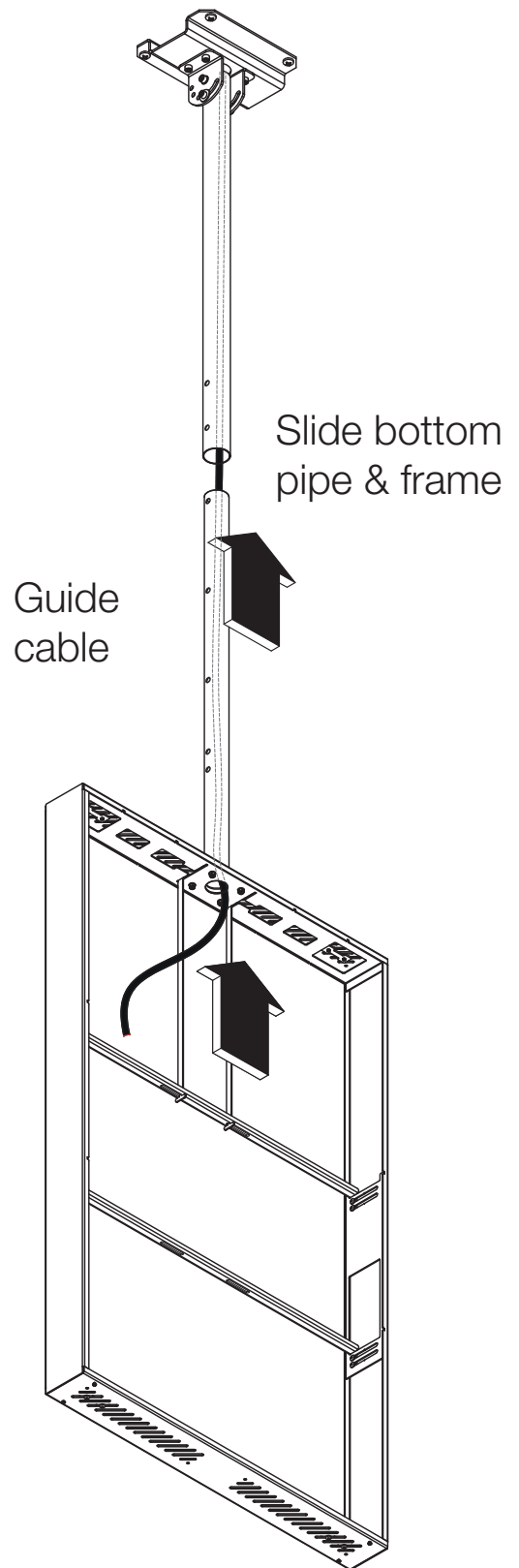


11

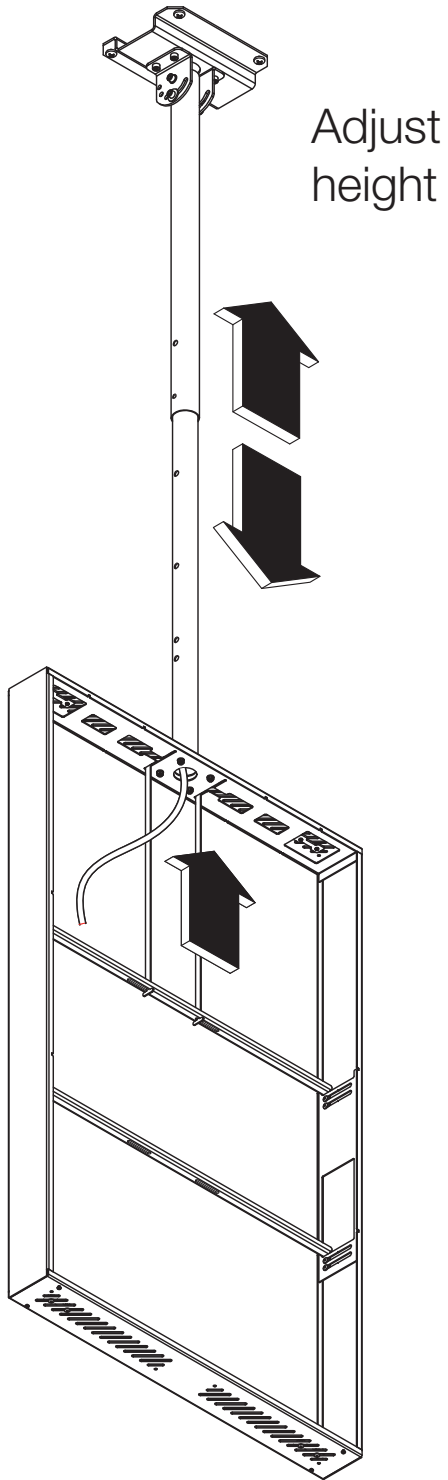


- | | | |
|-----|---|------|
| S9 |  | (4x) |
| S15 |  | (4x) |
| S12 |  | (4x) |

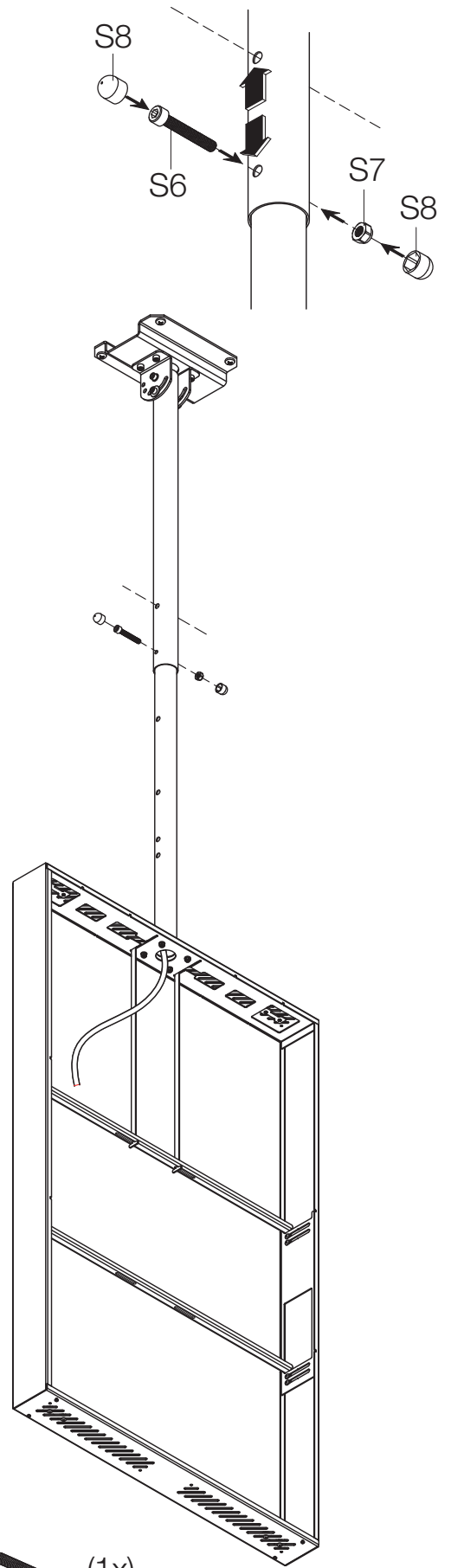
12



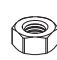
13



14



S6  (1x)

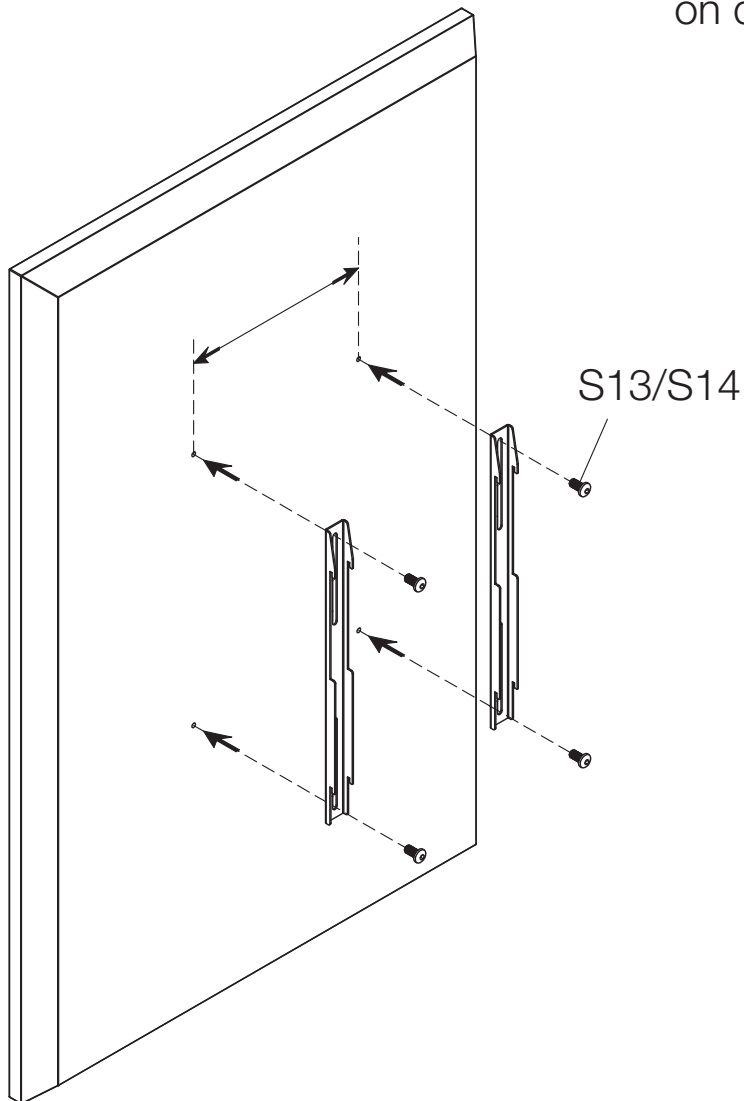
S7  (1x)

S8  (2x)

For casing bracket depth adjustment,
refer to step no. 16, pg. 18

15

Mount brackets
on display

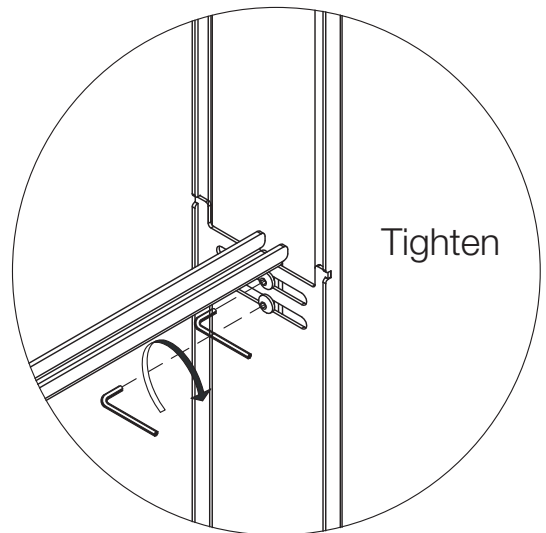
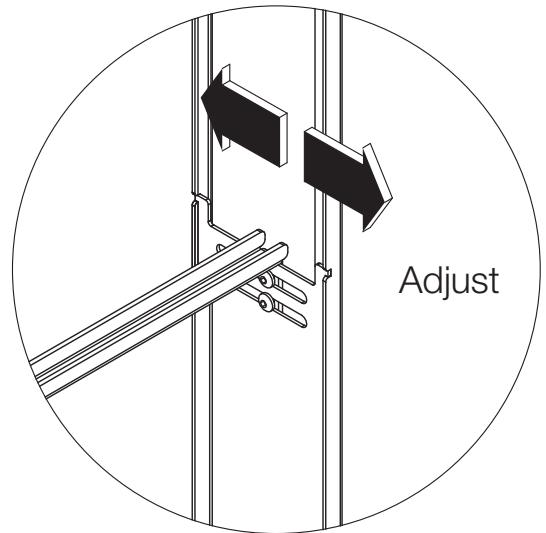
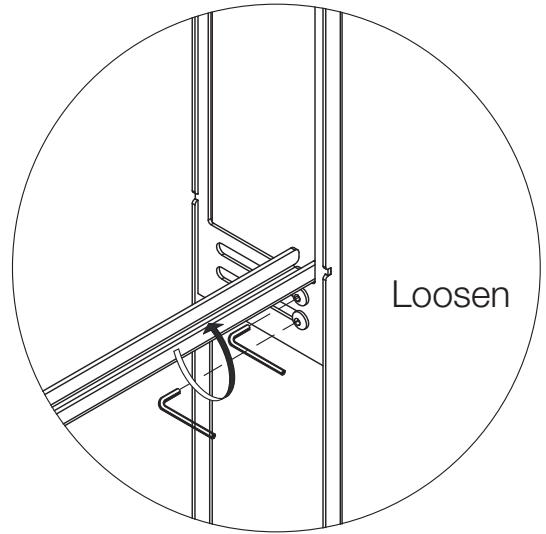
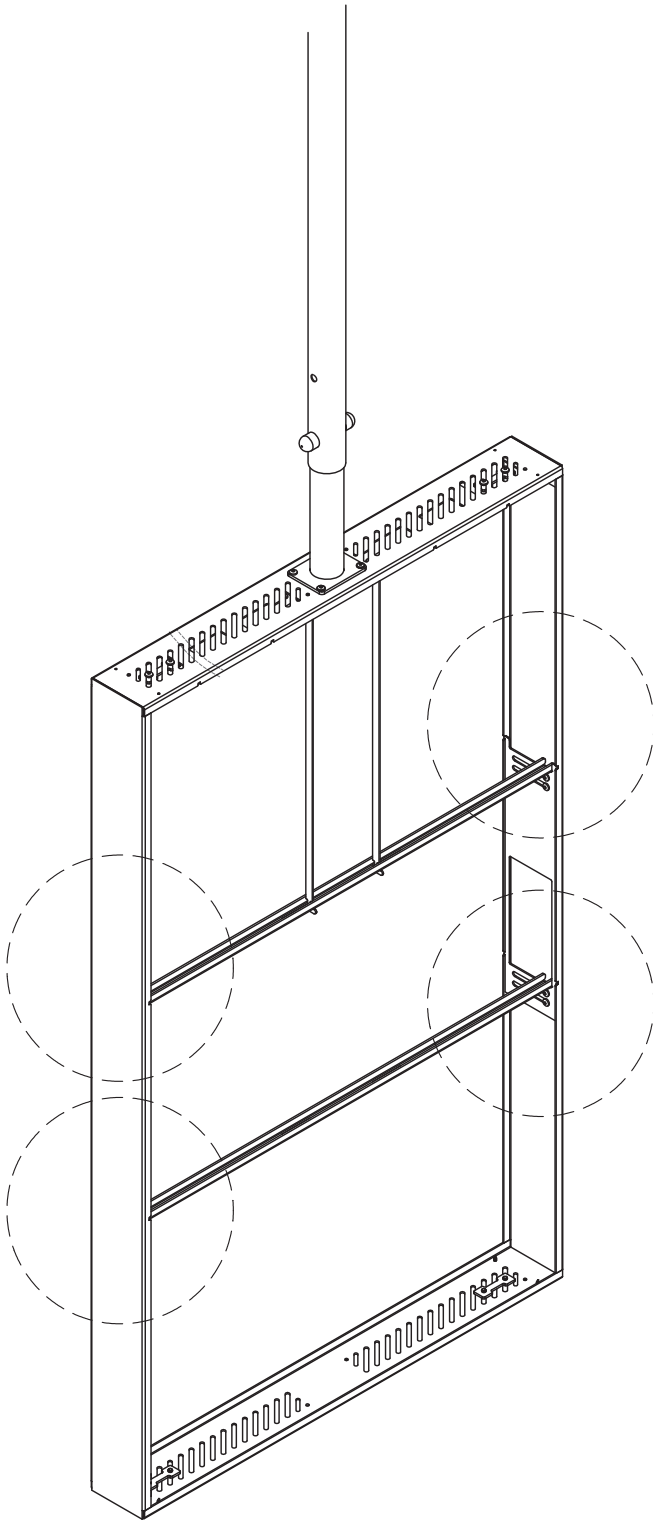


S13  4x

S14  4x

Procedure for bracket depth adjustment

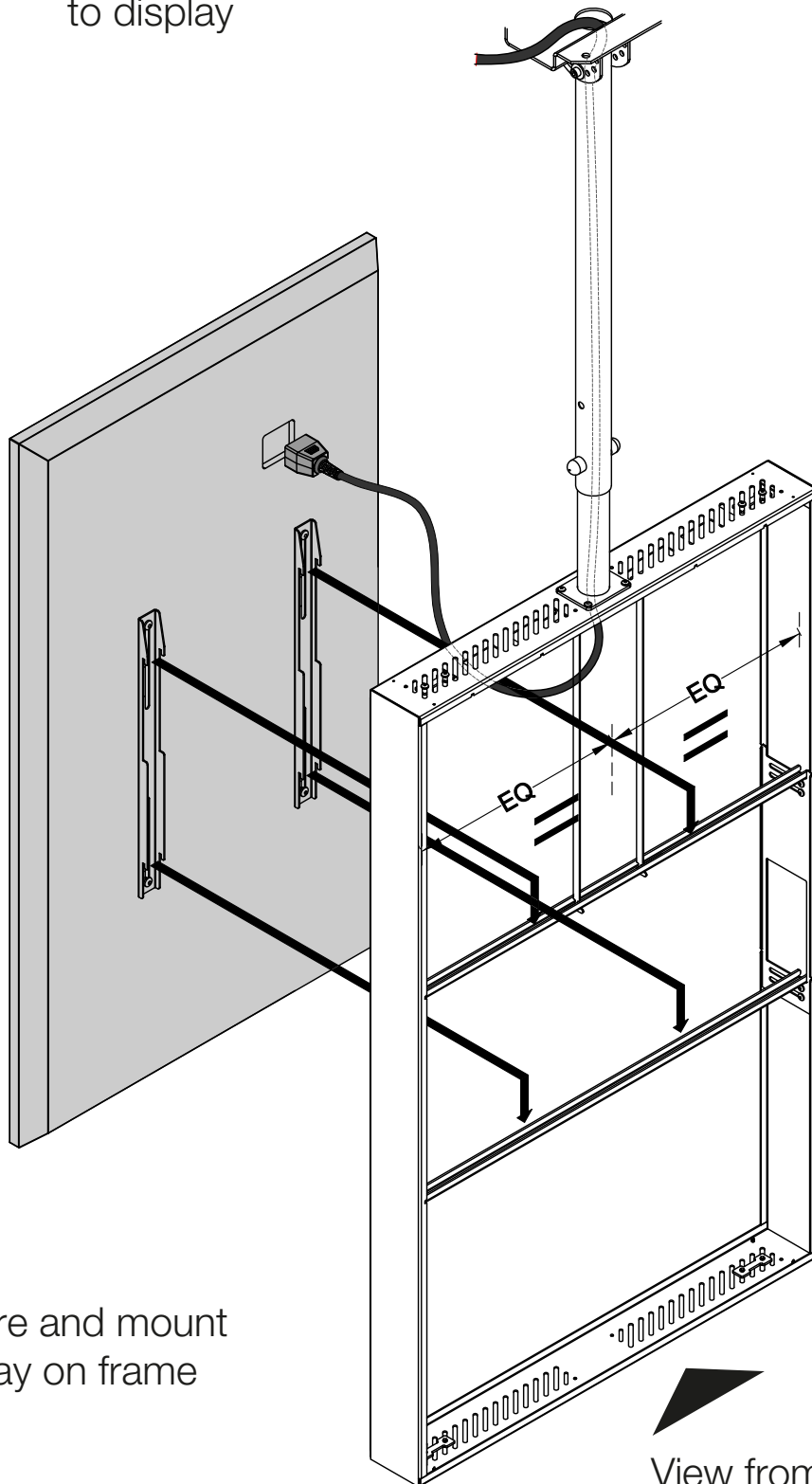
16



Display mounting: Casing Top Mounted Portrait

17

Guide and attach cable
to display

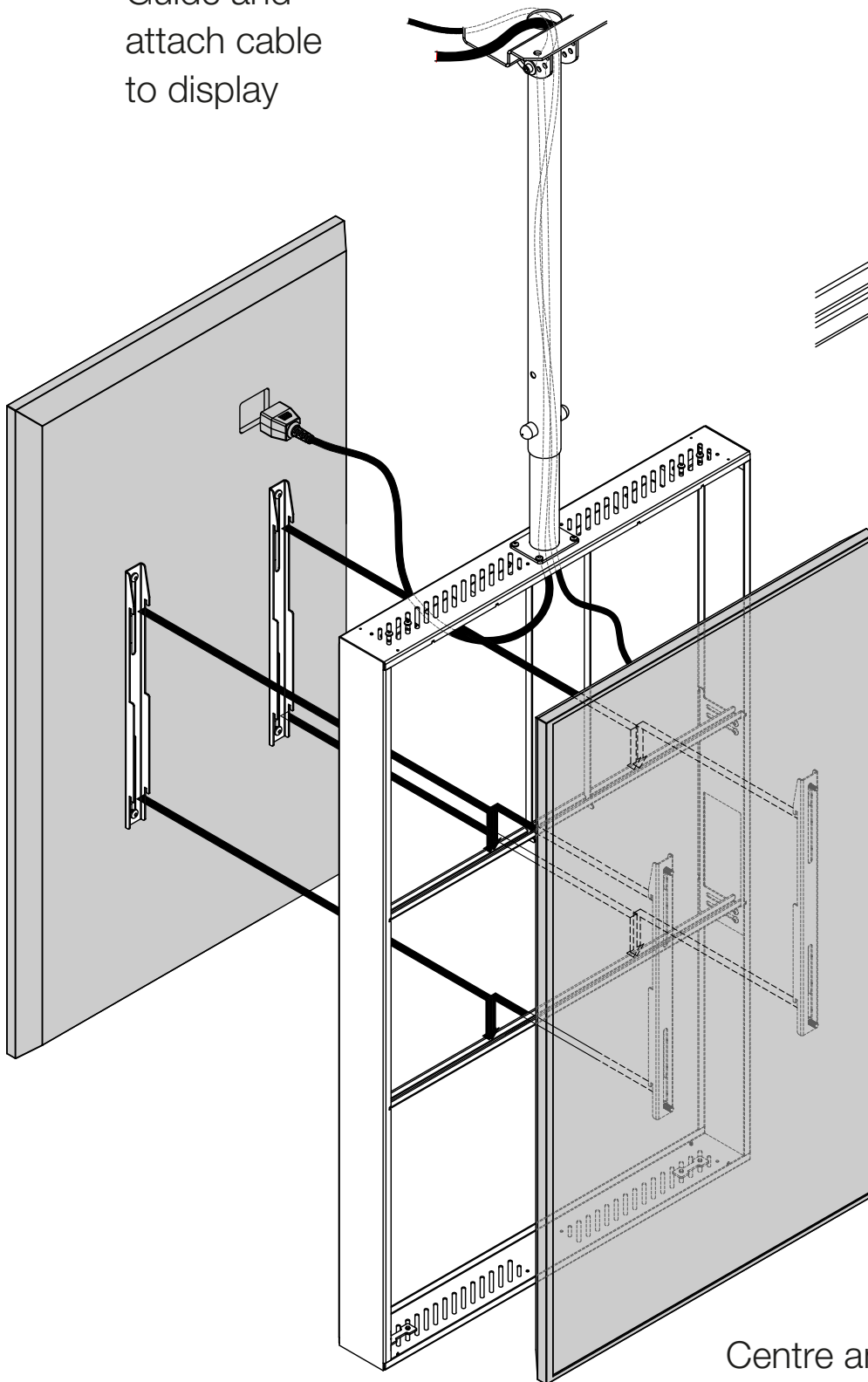


Display mounting: Casing Top Mounted Portrait Dual

17

Guide and attach cable to display

Ensure bracket is centred
Follow procedure on pg.24 to adjust bracket depth

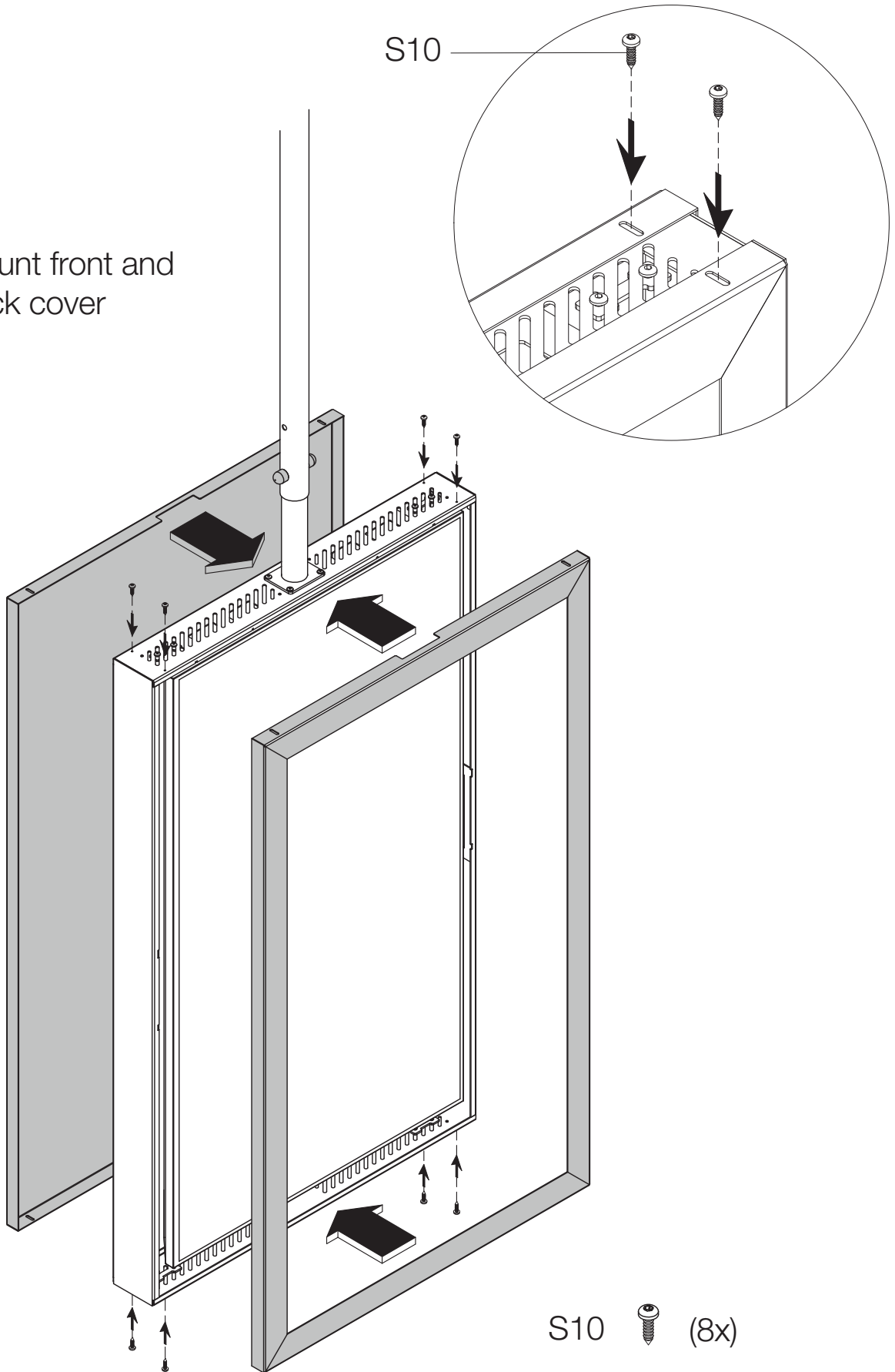


Centre and mount displays on frame

Mount covers: Casing Top Mounted Portrait

18

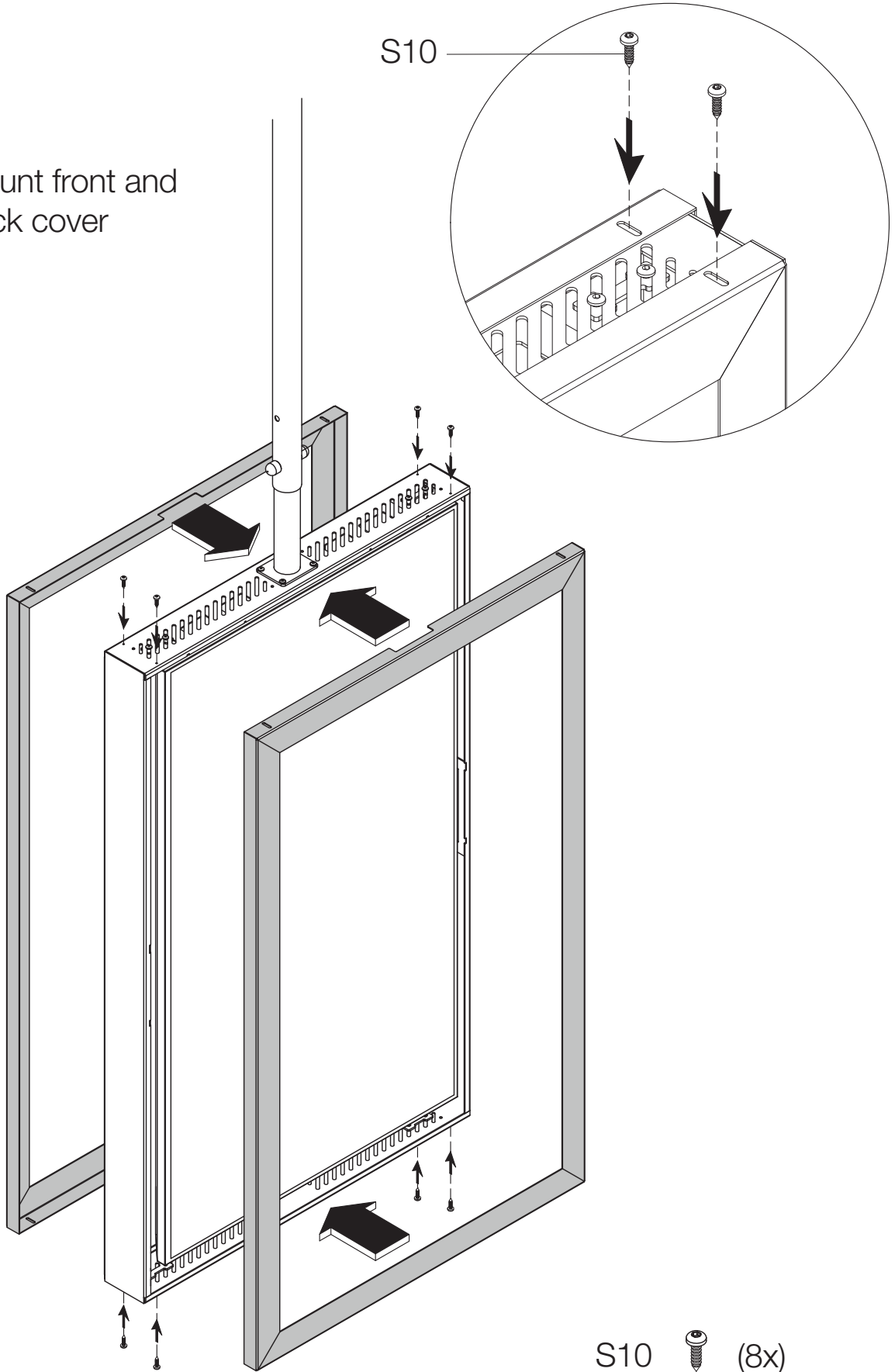
Mount front and back cover



Mount covers: Casing Top Mounted Portrait Dual

18

Mount front and back cover

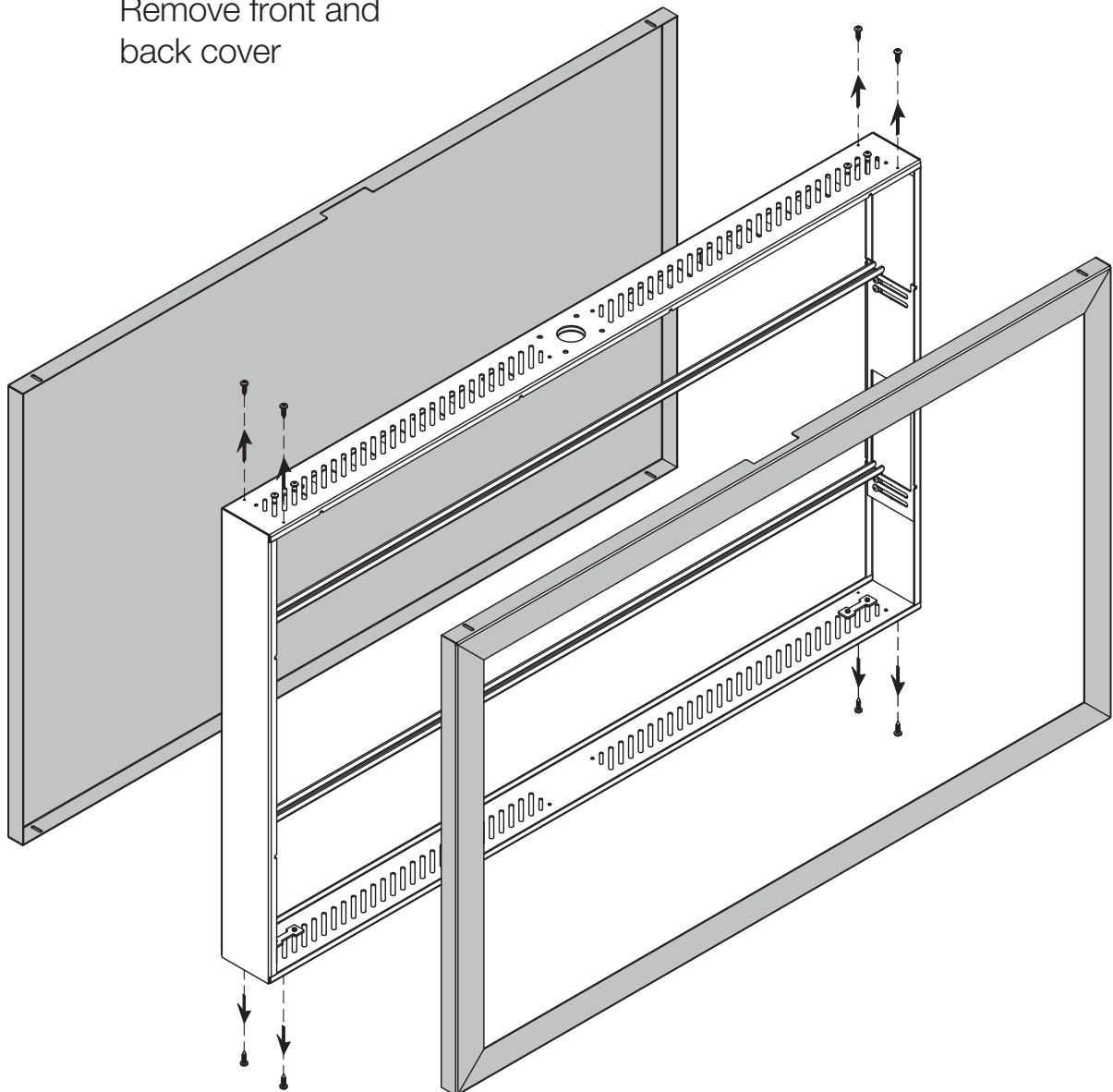


Mounting Instructions SMS Casing Top Mounted Landscape

1

Prepare casing for mounting

Remove front and back cover



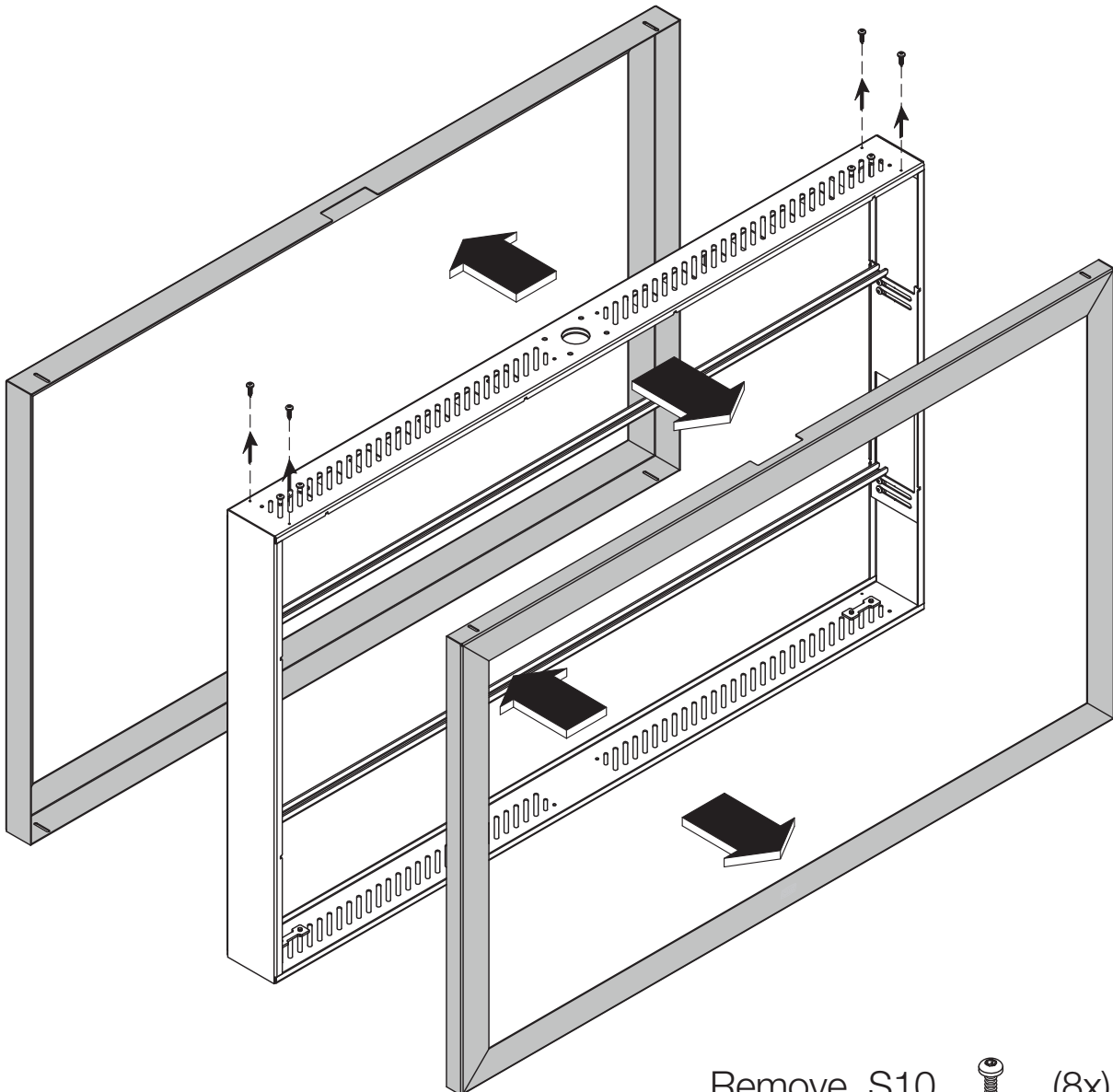
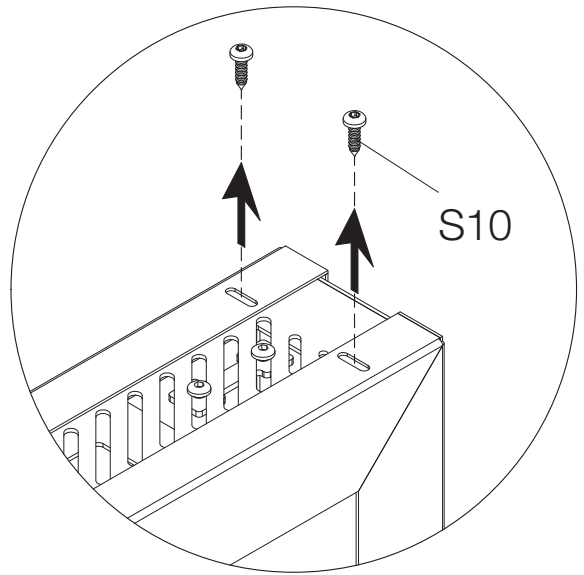
Remove S10  (8x)

Mounting Instructions SMS Casing Top Mounted Landscape Dual

1

Prepare casing for mounting

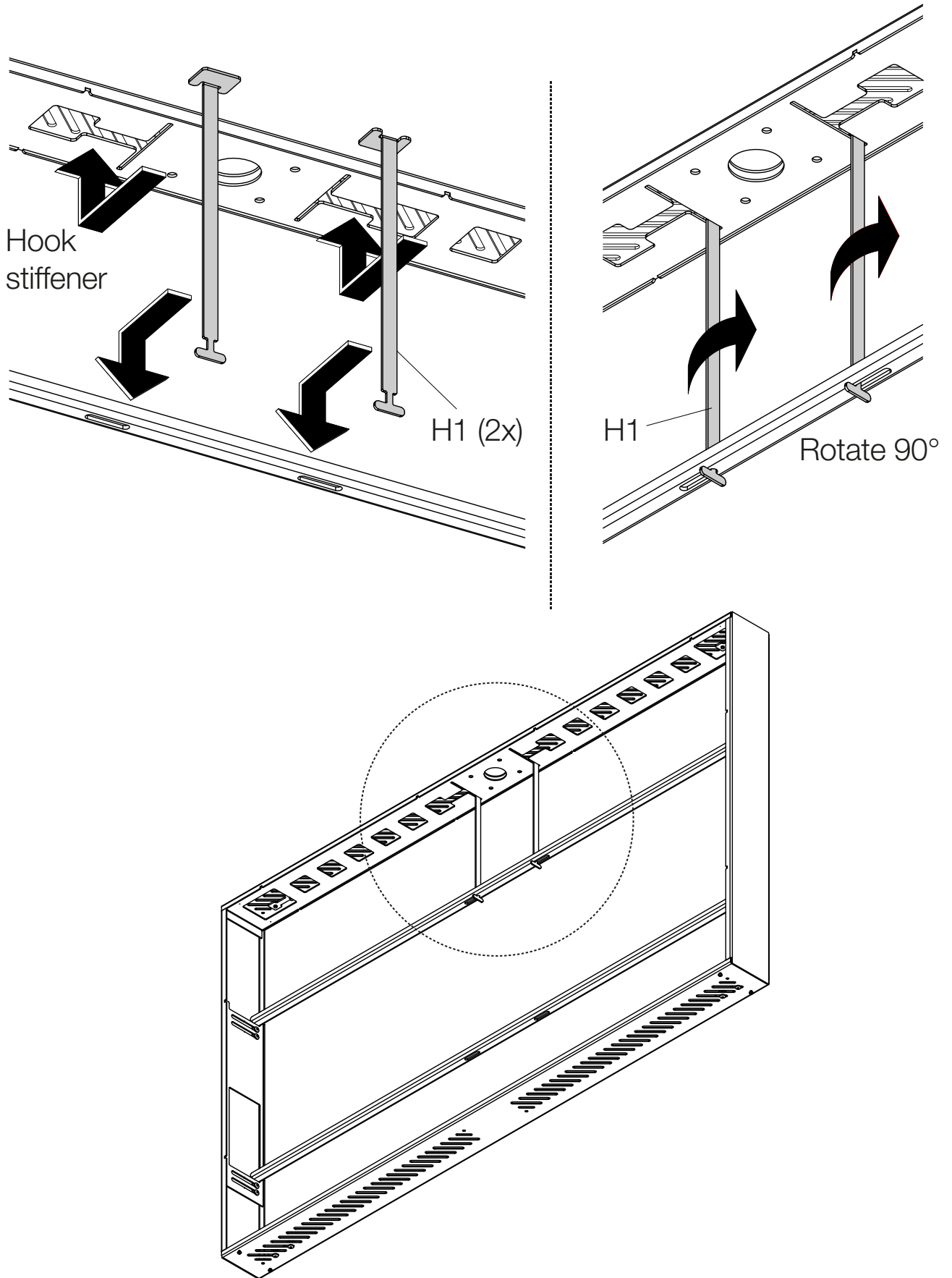
Remove front
and back cover



Remove S10  (8x)

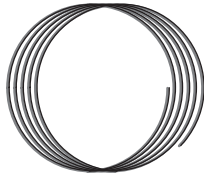
2

Attach stiffener bars



Procedure for Mounting Casing using Cables (Cables not included)

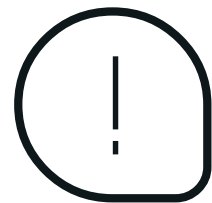
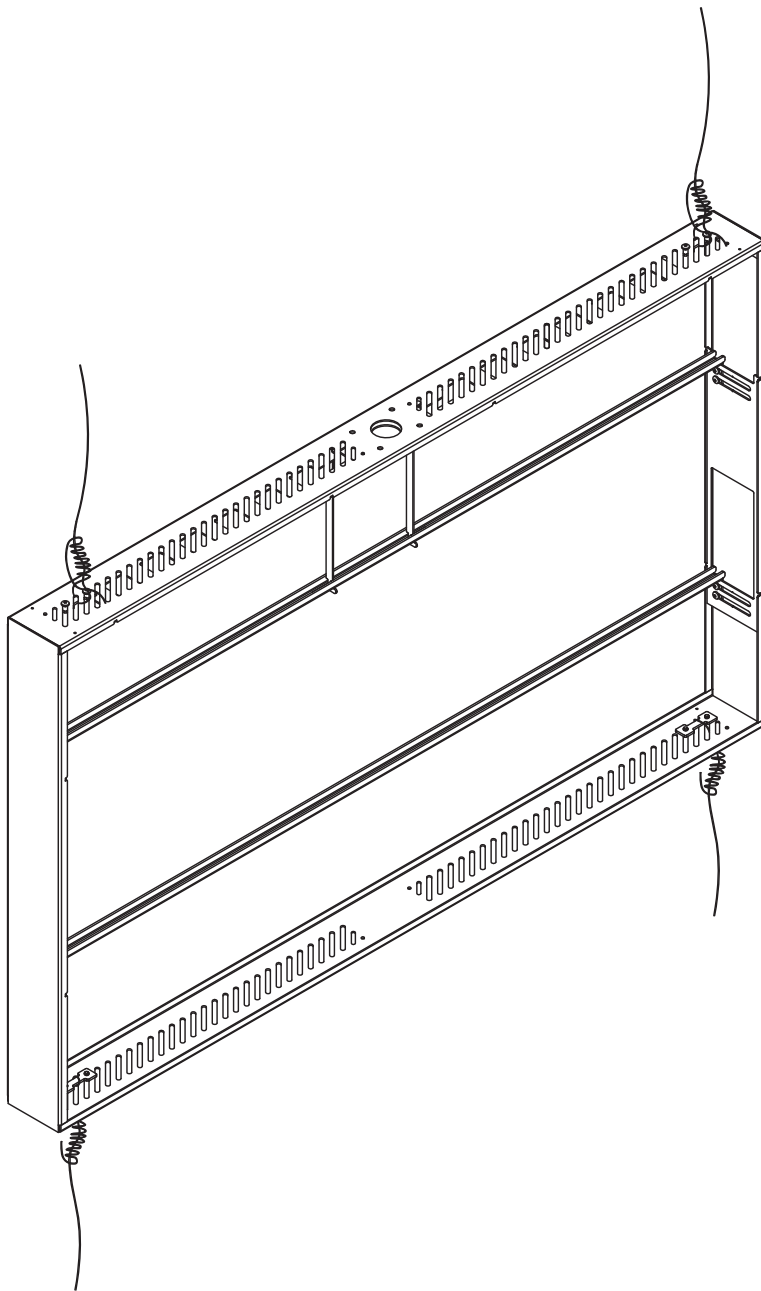
3



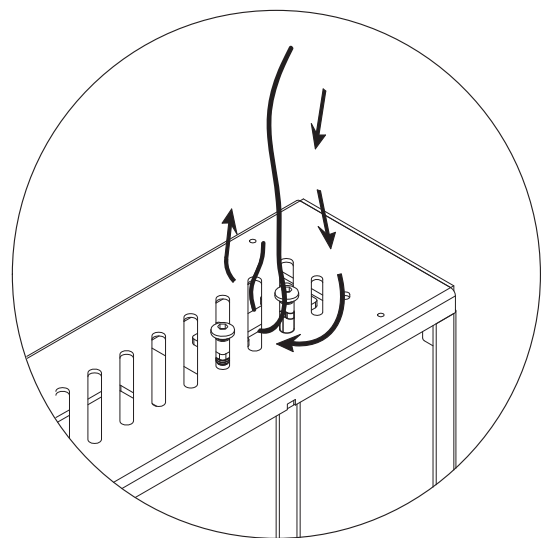
Support cable



Cut 4x pieces



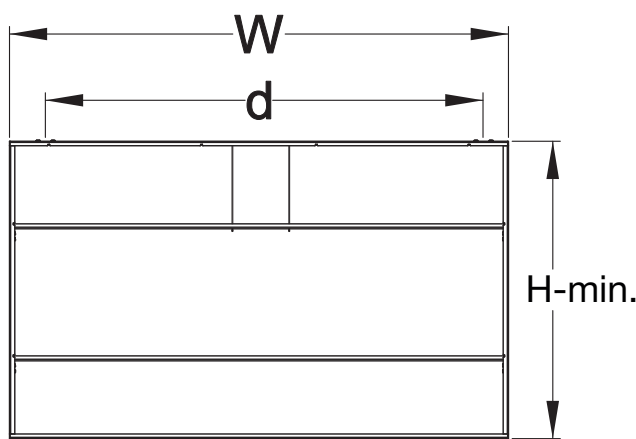
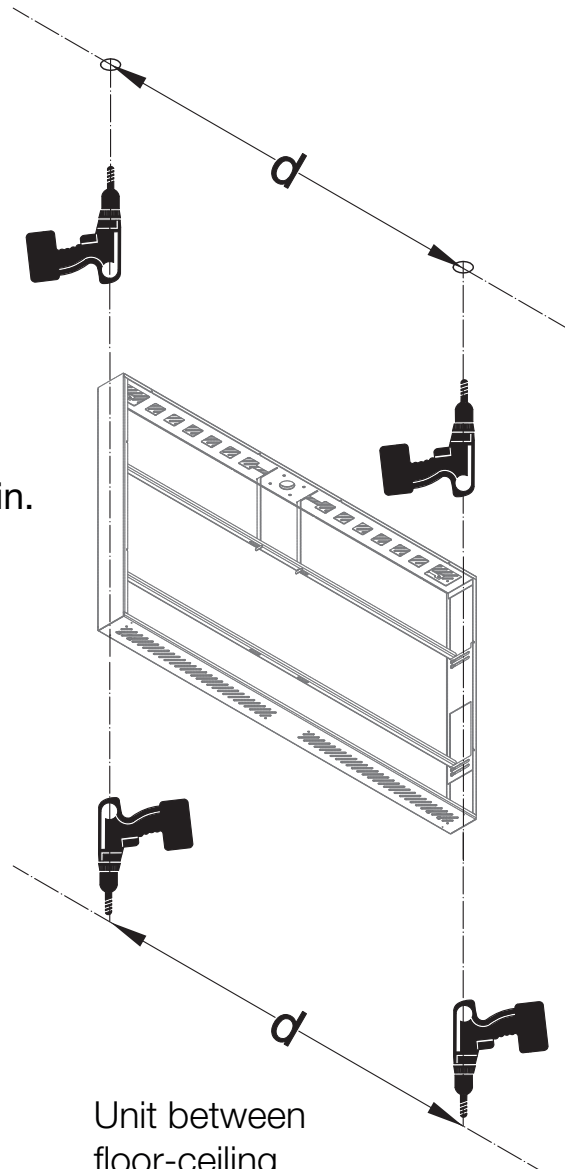
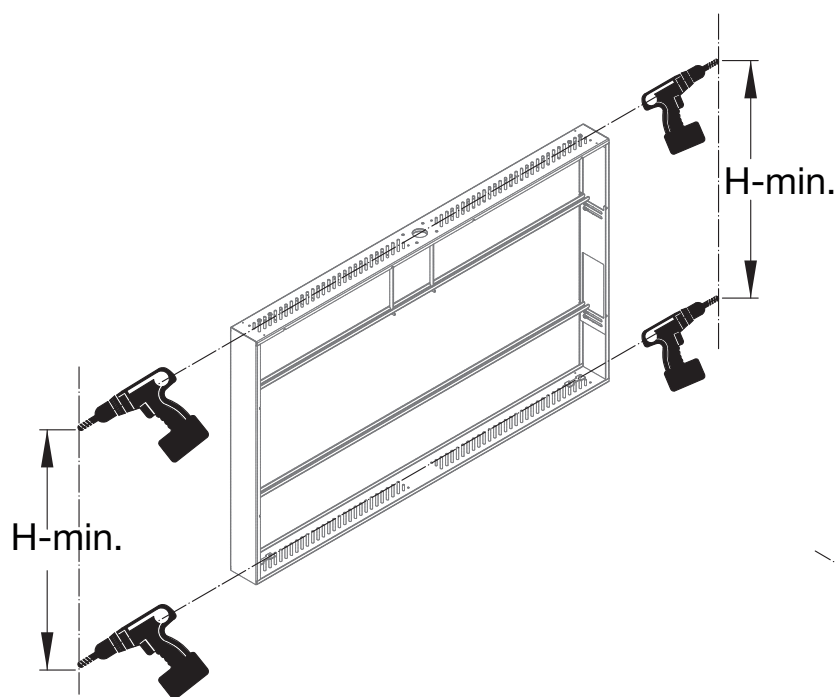
Ensure strength of cable before mounting



Pass one end of each cable through each corner plate

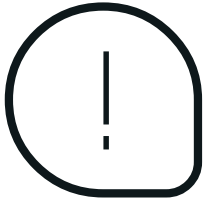
4

Casing can be hung floor-ceiling/
wall-ceiling or between wall-wall

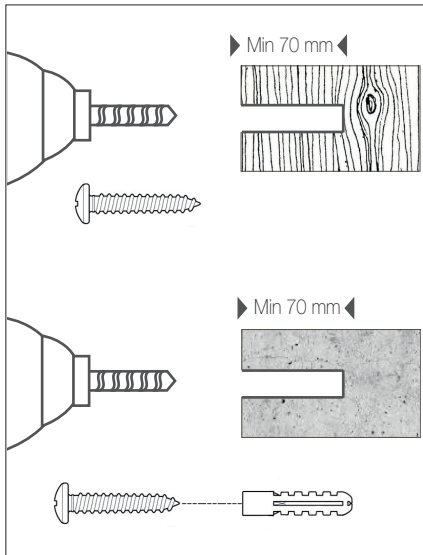
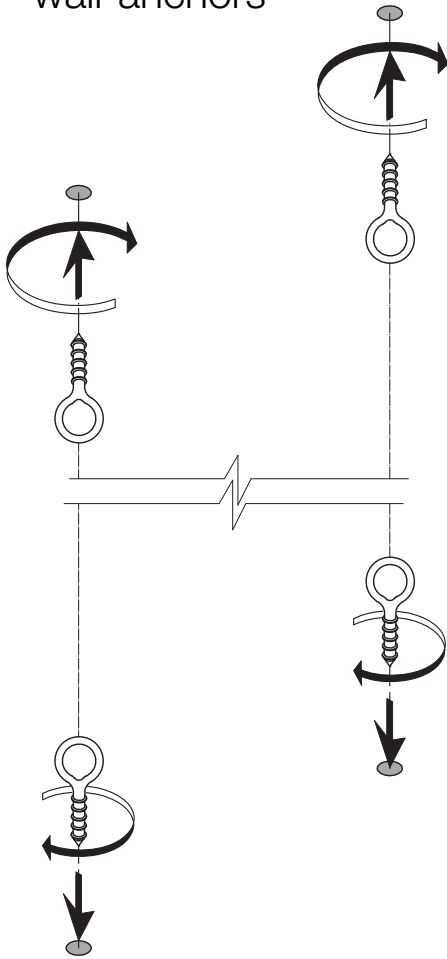


Follow
'PRODUCT DIMENSIONS'
(page 40/42) for dimensions

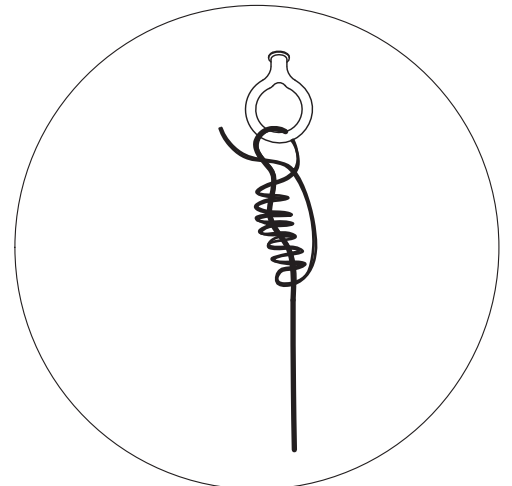
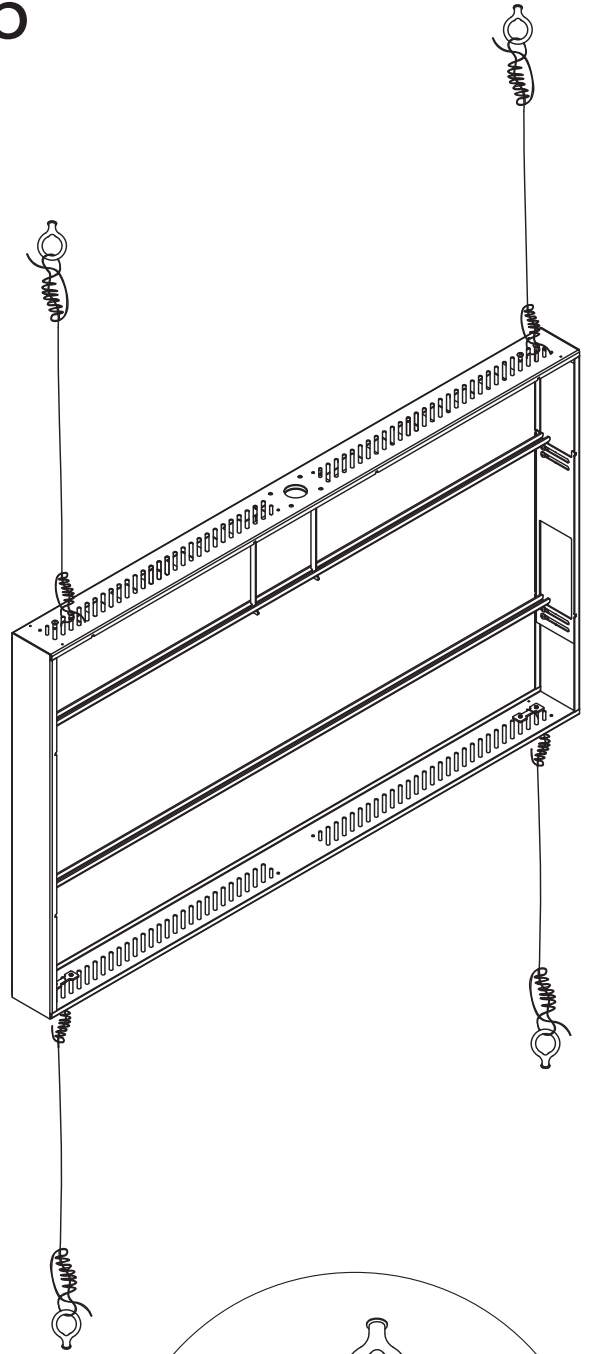
5



Ensure strength
of ceiling/
wall-anchors



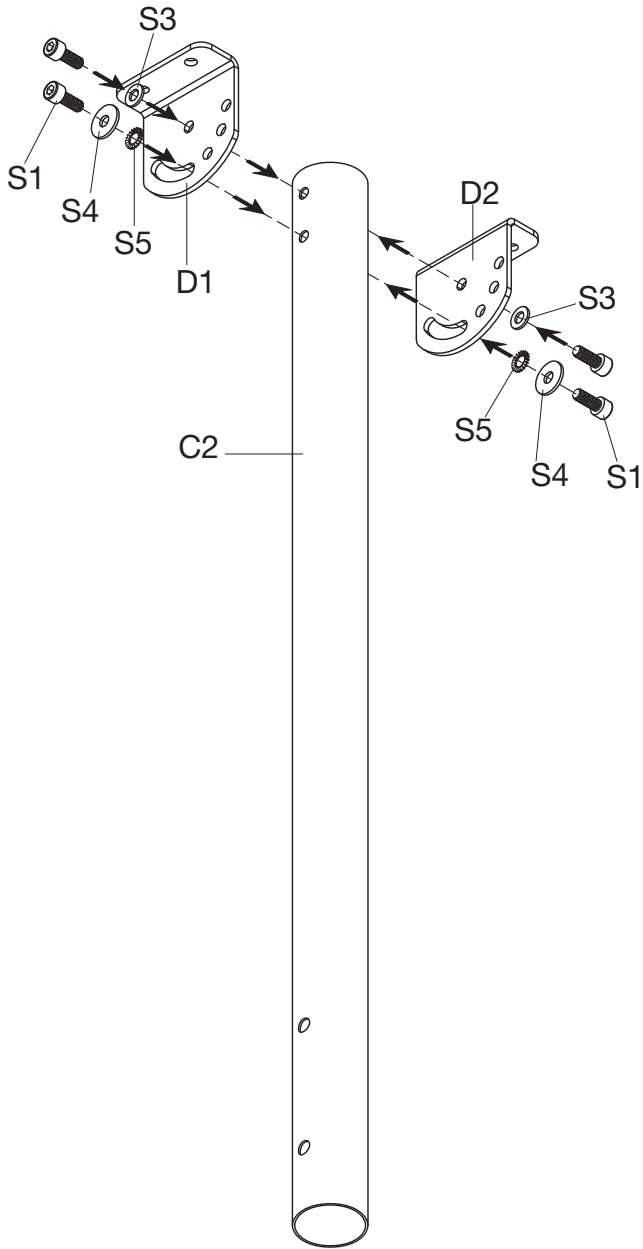
6







Continue from page 33, step 15

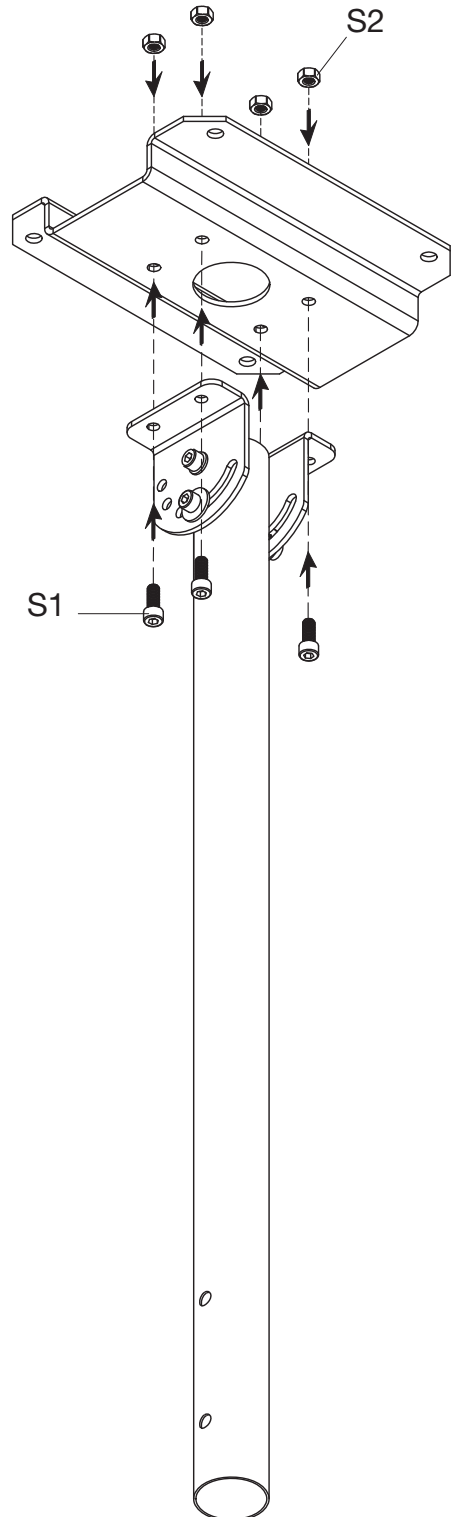
Procedure for Mounting Casing using Ceiling Pipe (Ceiling Pipe not included)


7



- S1  (4x)
- S3  (2x)
- S4  (2x)
- S5  (2x)

8



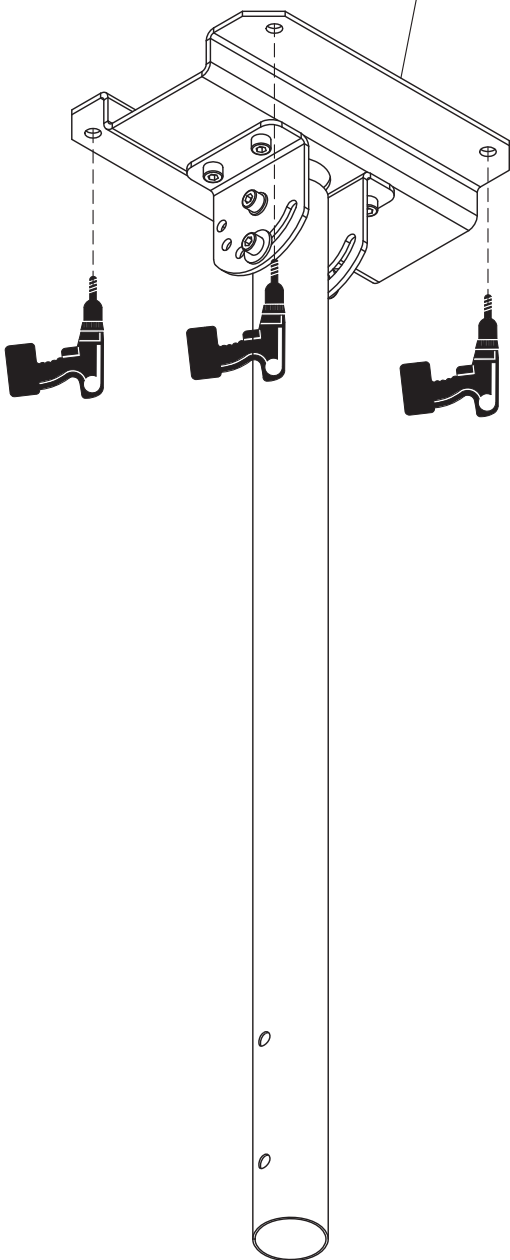
- S1  (4x)
- S2  (4x)

9

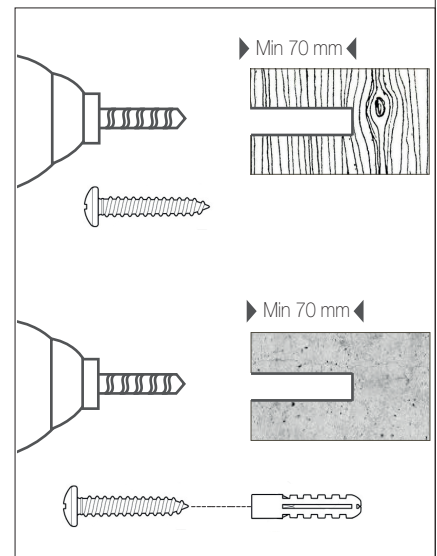
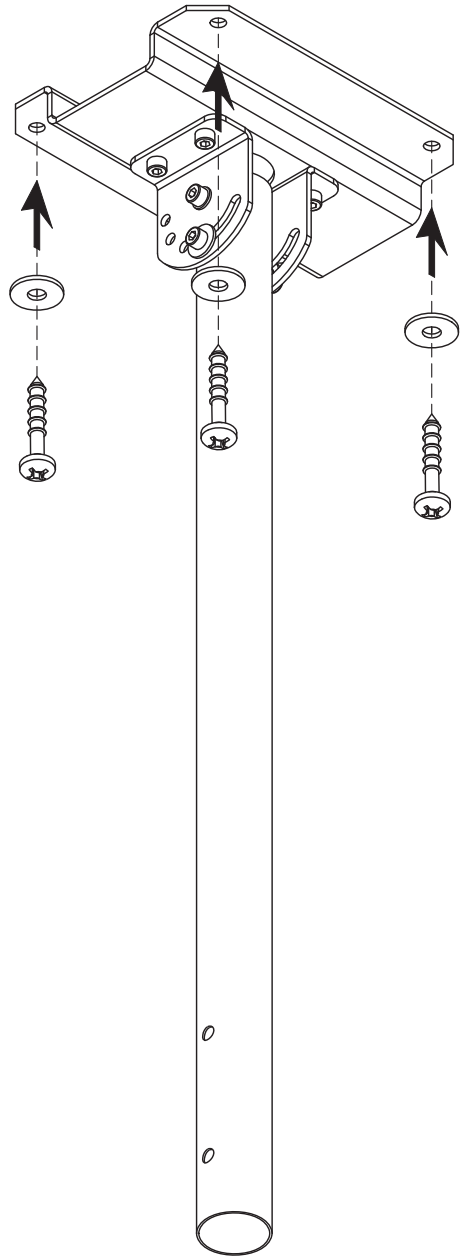


Mount ceiling-plate according to direction of display

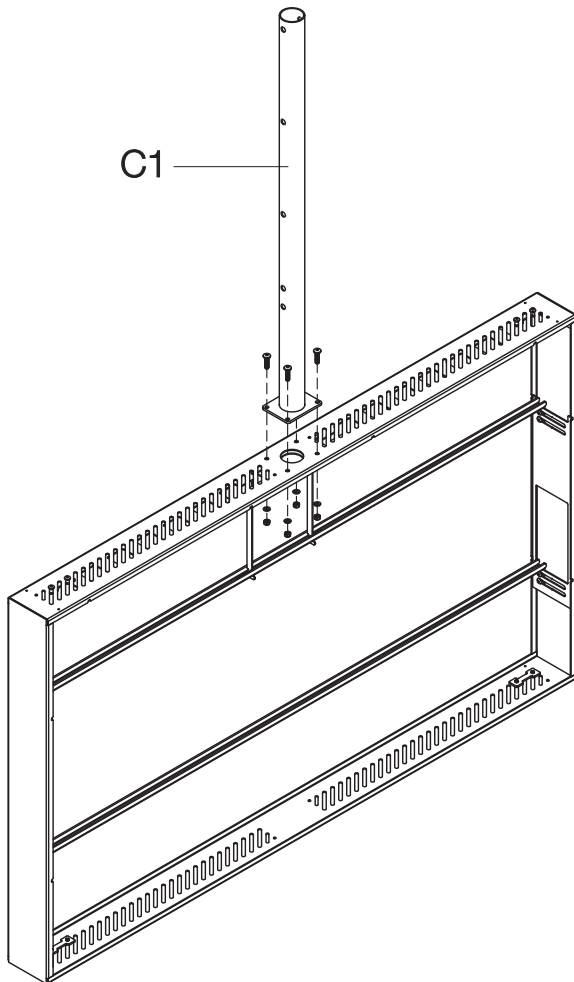
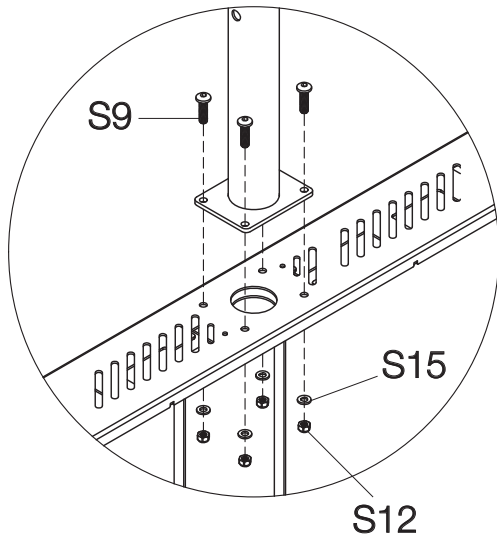
Edge parallel to display






10

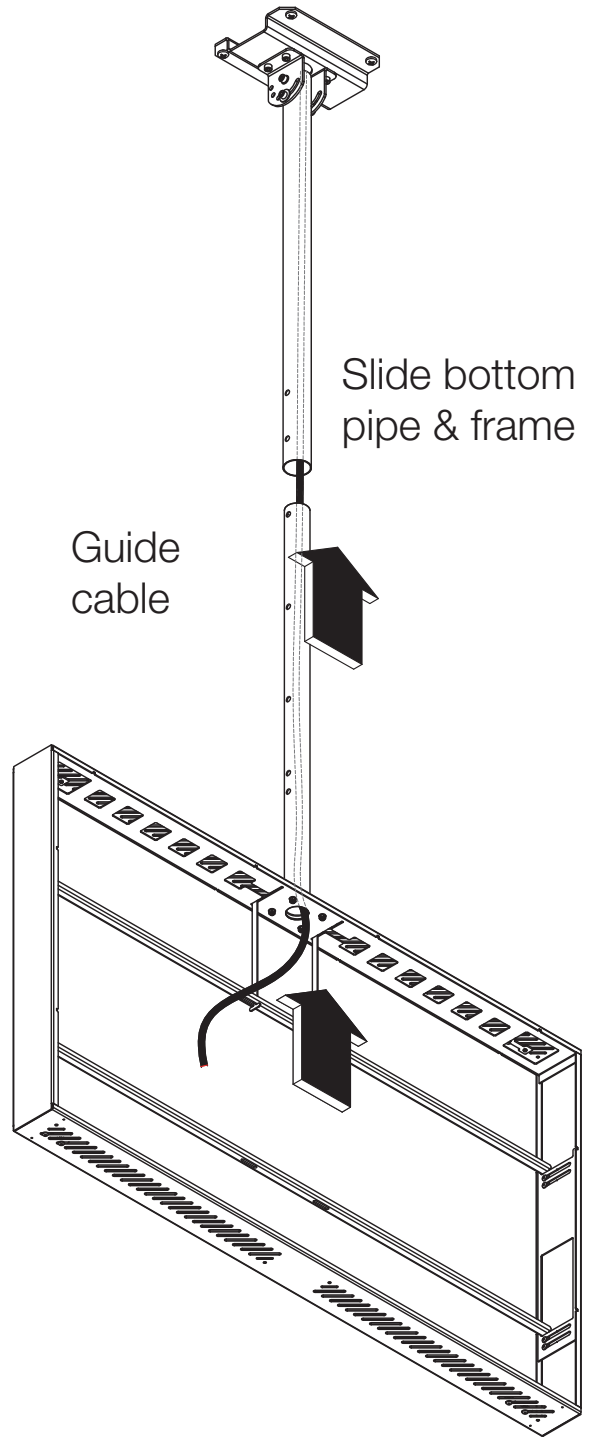


11



- S9  (4x)
- S15  (4x)
- S12  (4x)

12

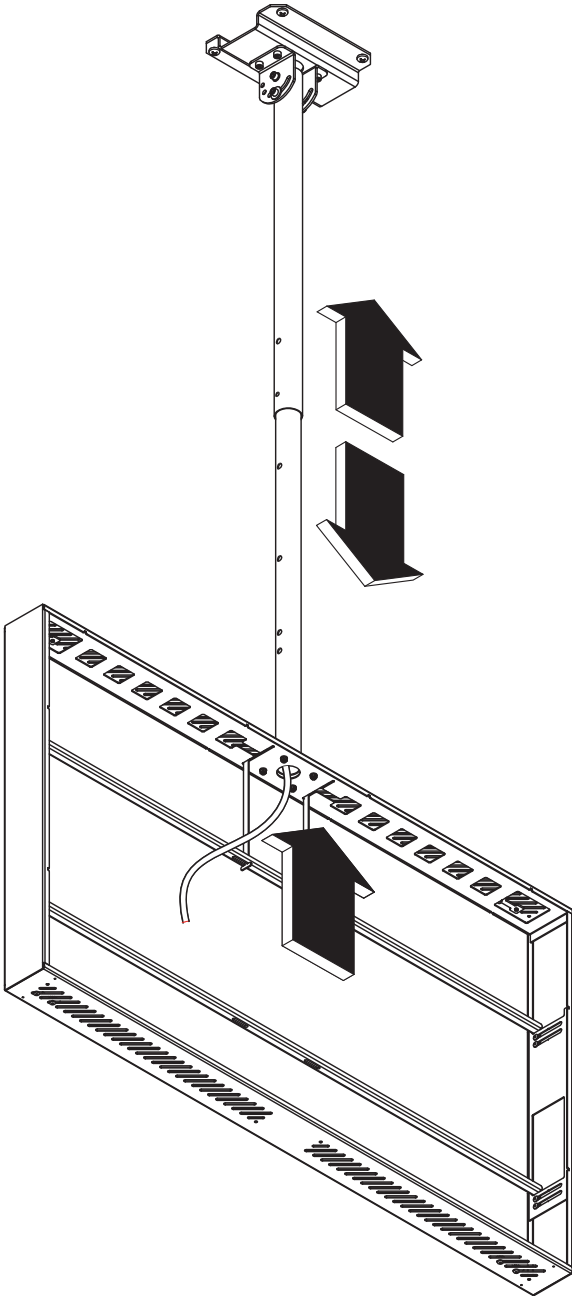


Slide bottom pipe & frame

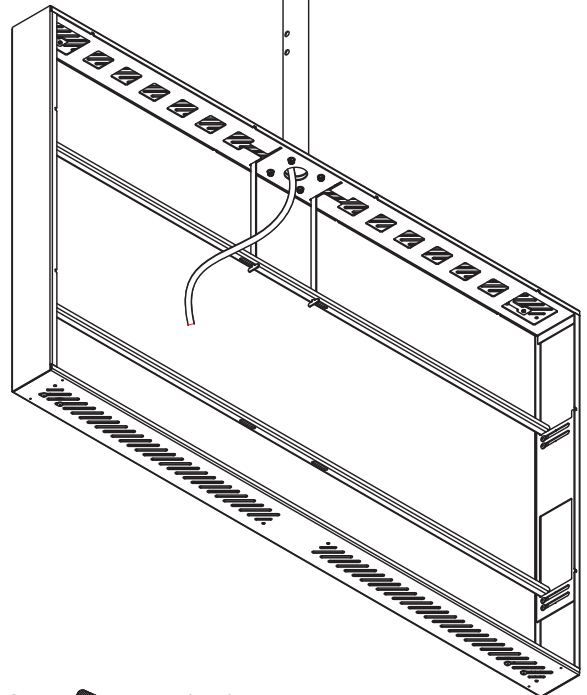
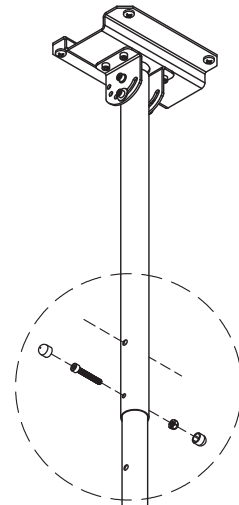
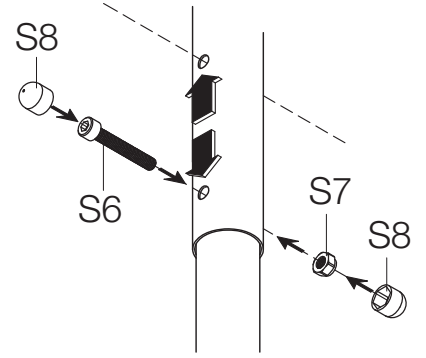
Guide cable

13


Adjust height



14



S6  (1x)

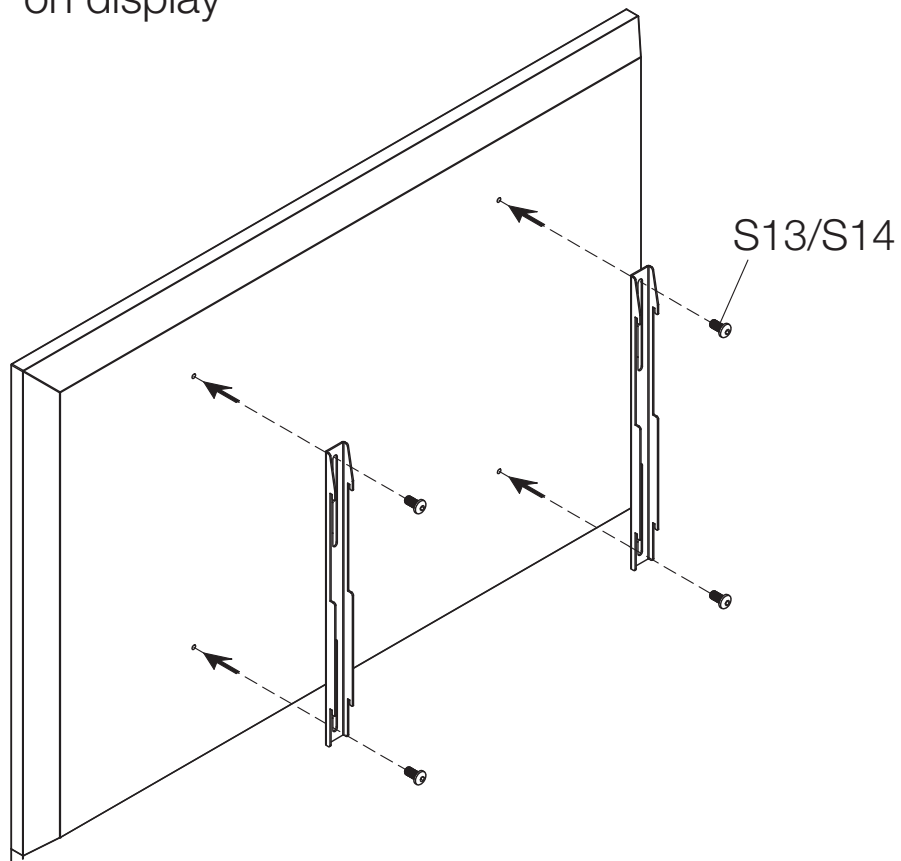
S7  (1x)

S8  (2x)

For casing bracket depth adjustment,
refer to step no. 16, pg. 34

15

Mount brackets
on display

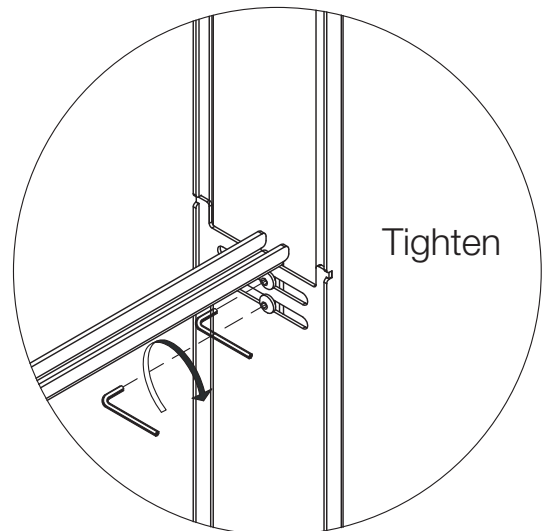
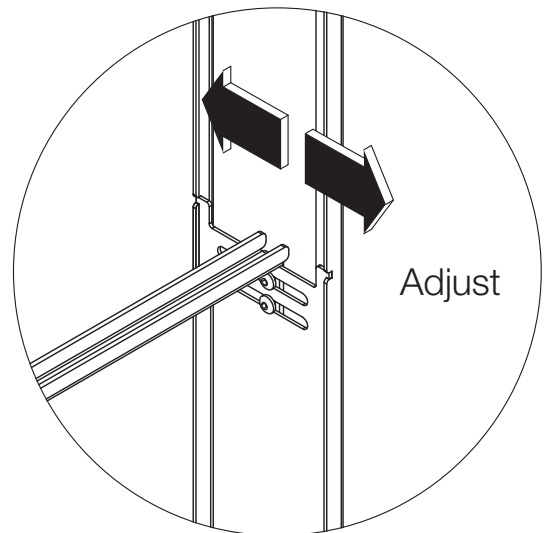
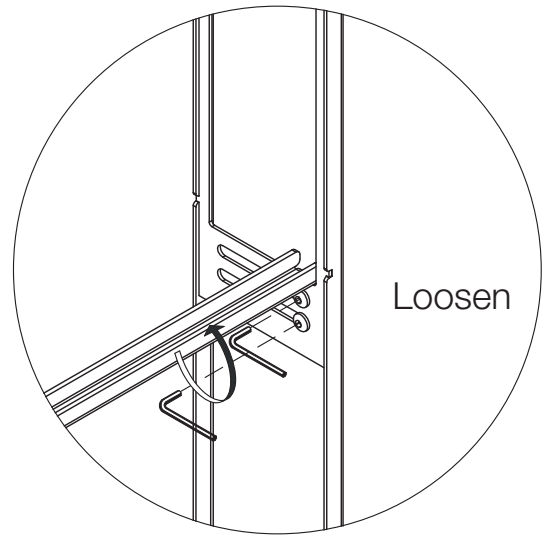
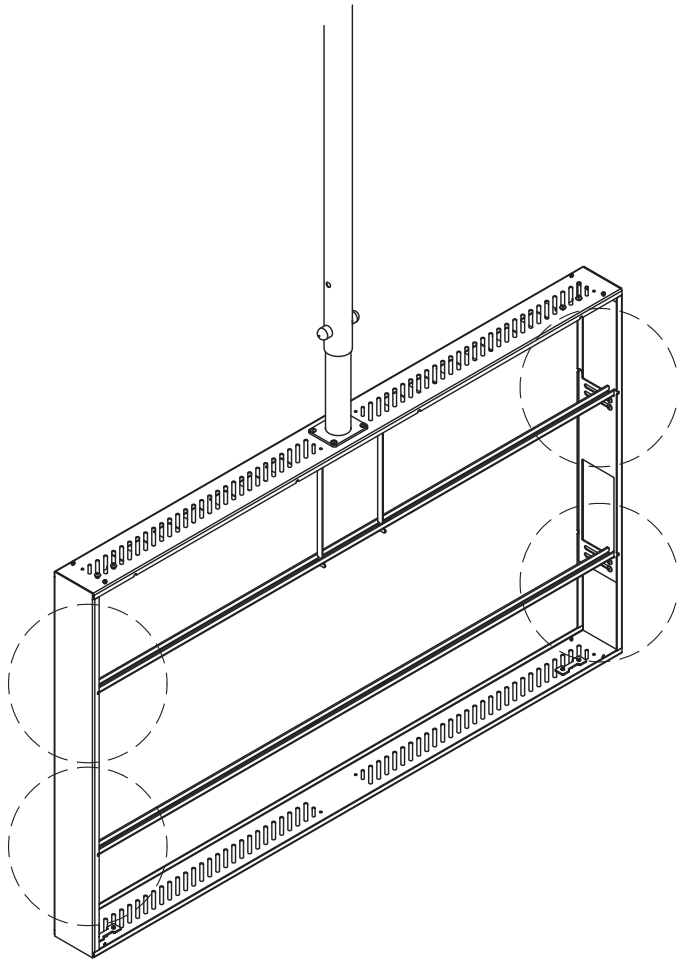


S13  4x

S14  4x

Procedure for bracket depth adjustment

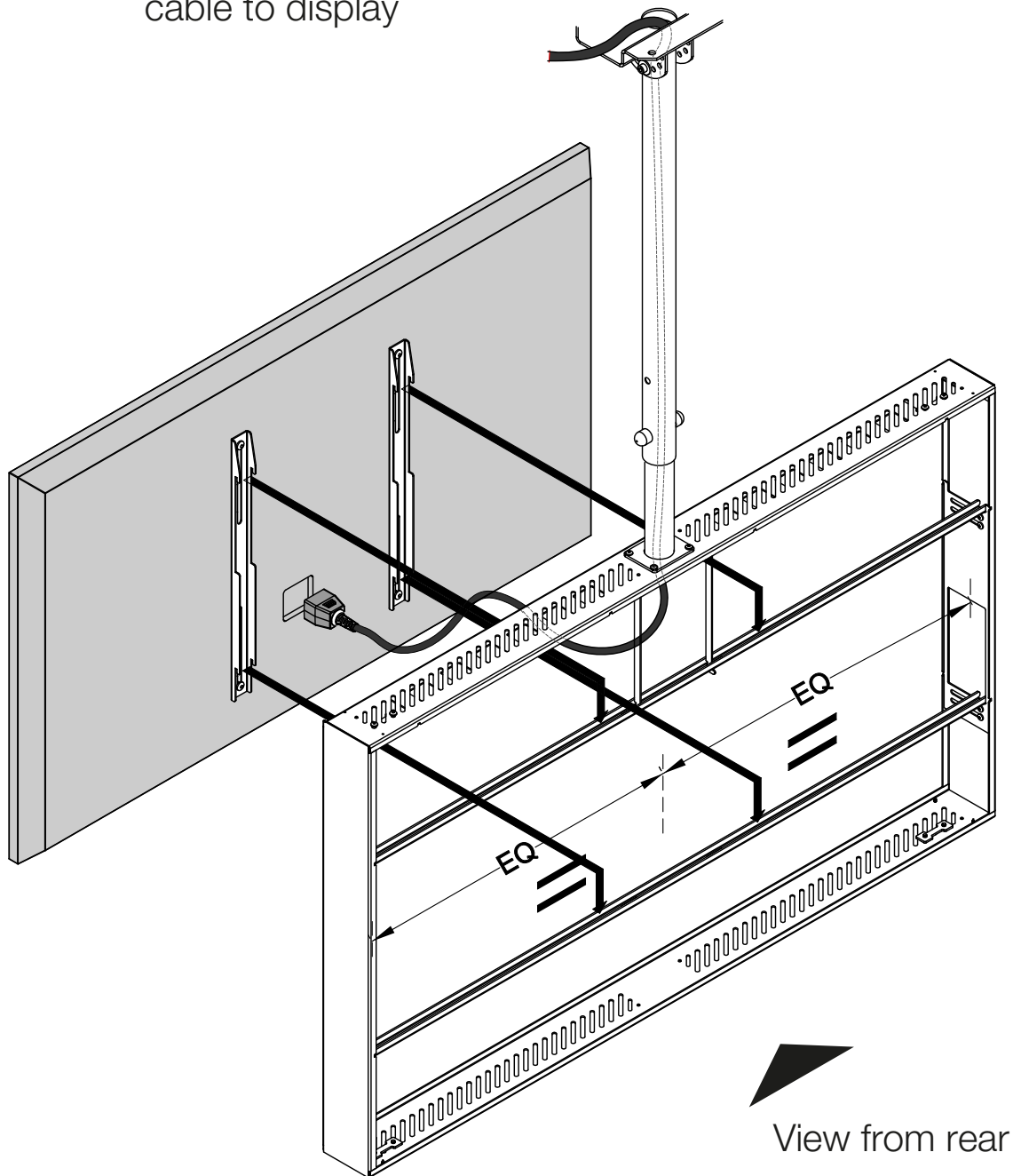
16



Display mounting: Casing Top Mounted Landscape

17

Guide and attach
cable to display



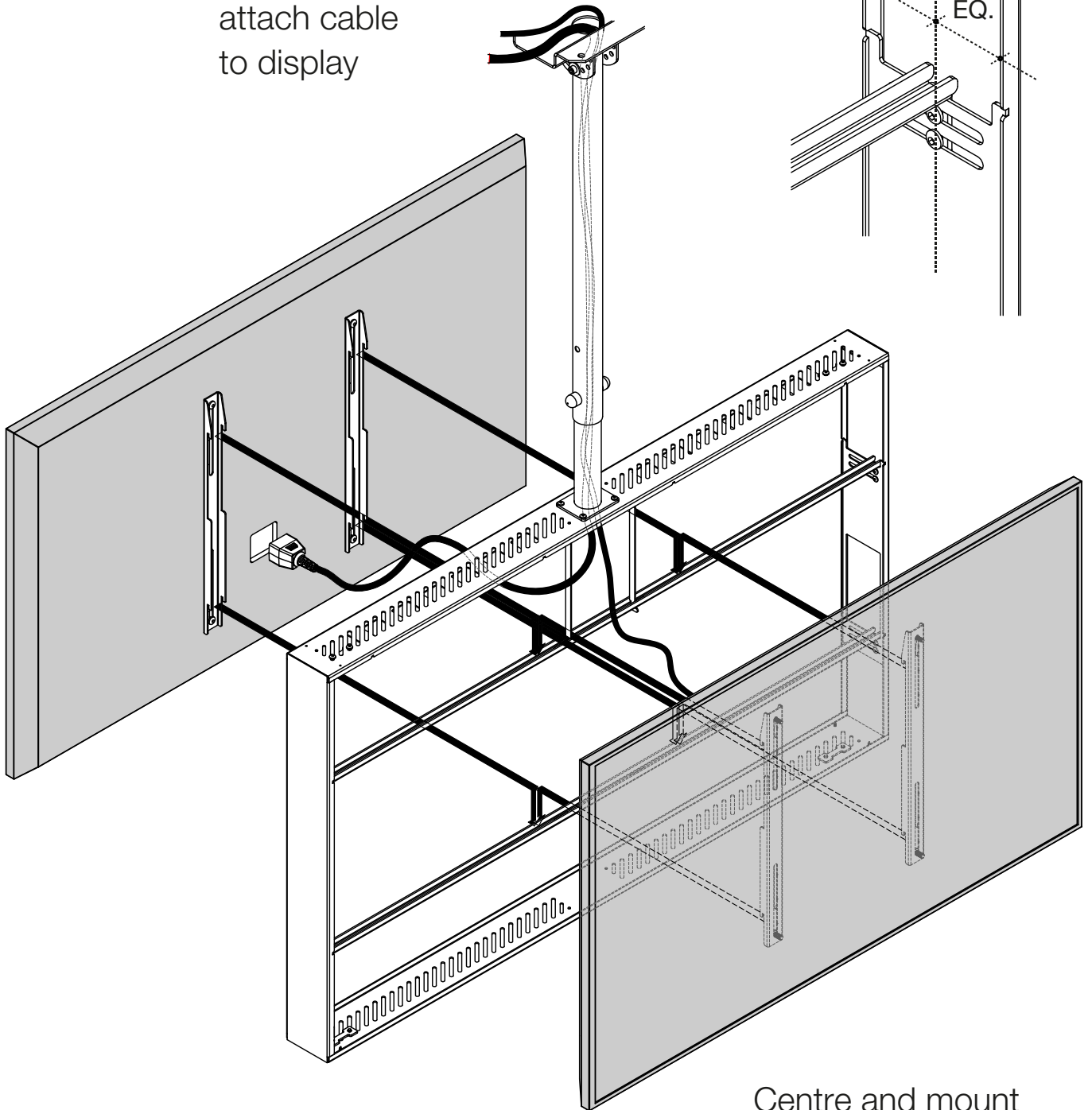
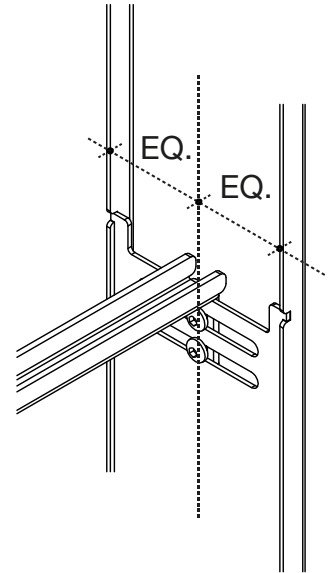
Centre and mount
display on frame

Display mounting: Casing Top Mounted Landscape Dual

17

Guide and attach cable to display

Ensure bracket is centred
Follow procedure on pg.38 to adjust bracket depth



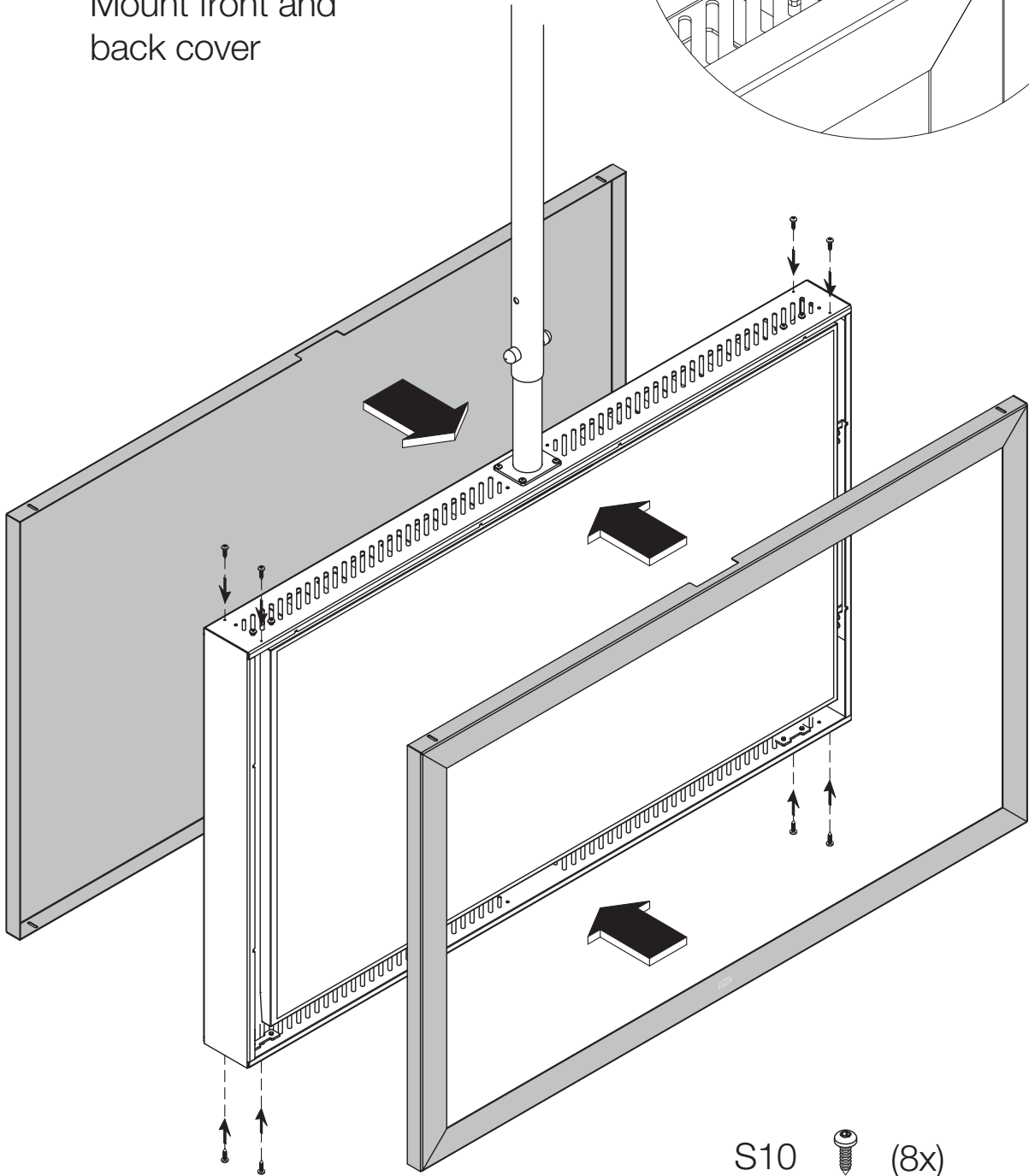
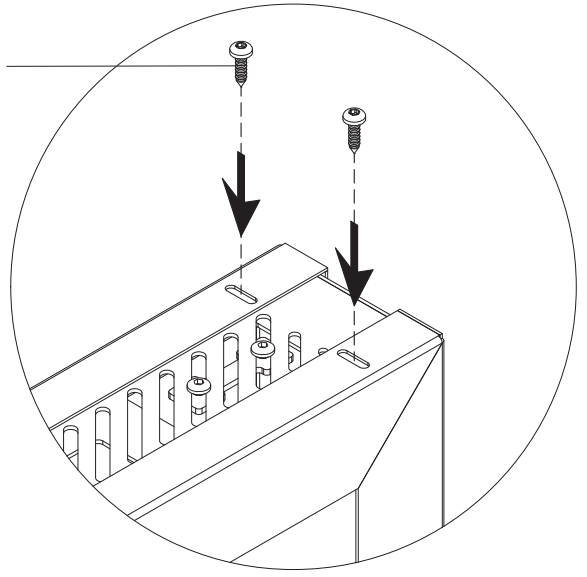
Centre and mount displays on frame

Mount covers: Casing Top Mounted Landscape

18

Mount front and back cover

S10



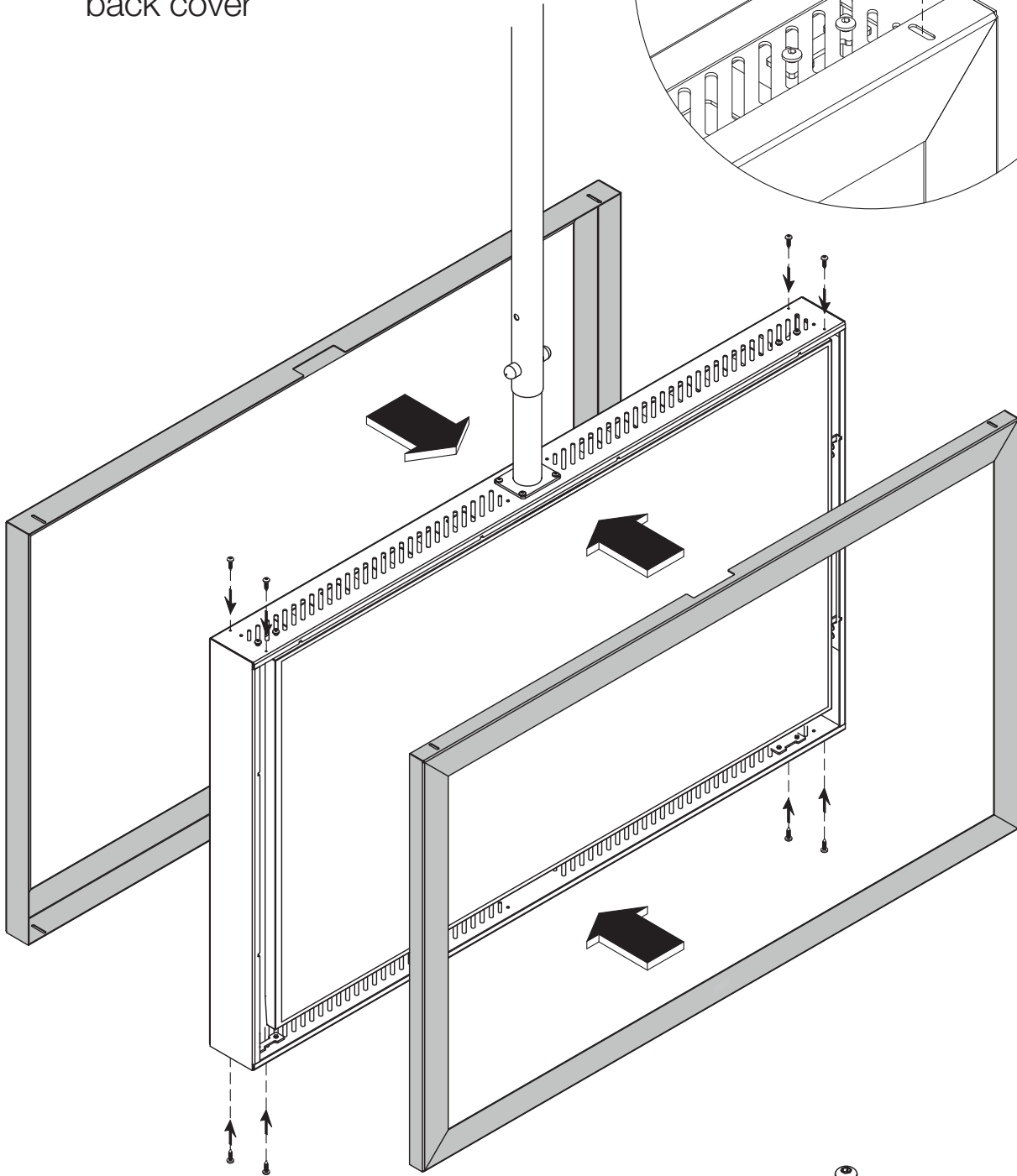
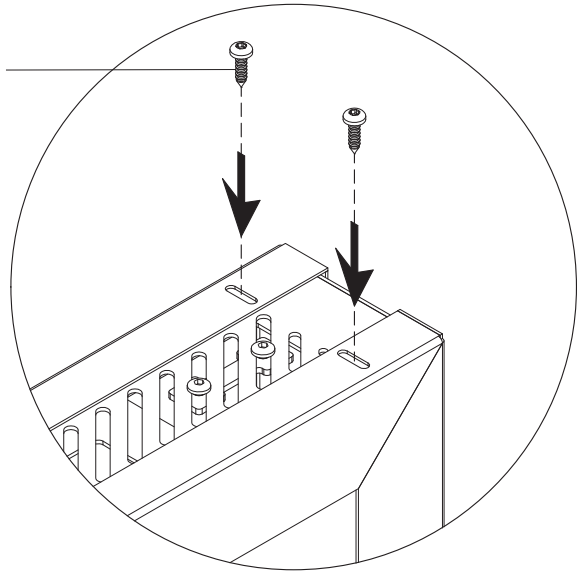
S10  (8x)

Mount covers: Casing Top Mounted Landscape Dual

18

Mount front and back cover

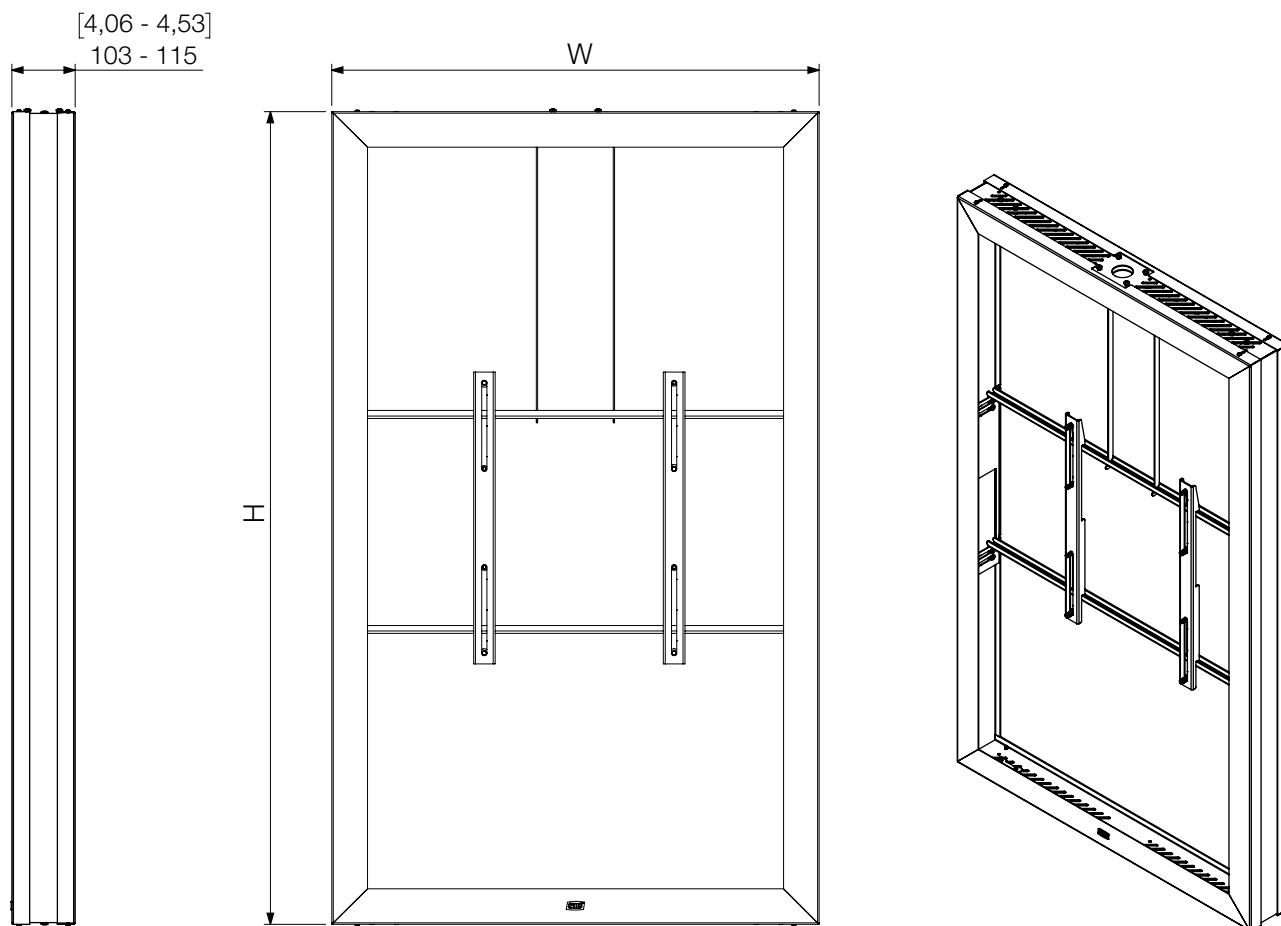
S10



S10  (8x)

PRODUCT DIMENSIONS

SMS Casing Top Mounted Portrait



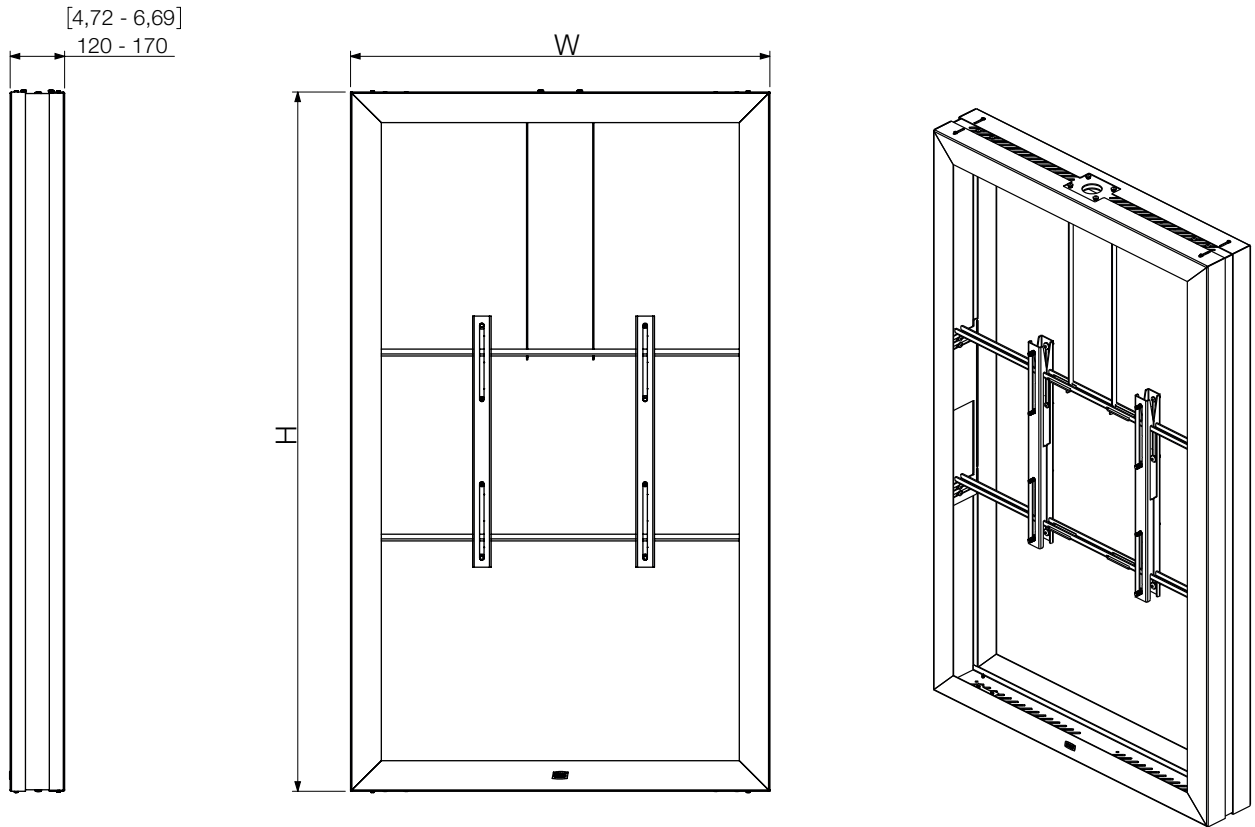
All dimensions in mm.
Dimensions in [brackets] are in inches.

SMS Casing Top Mounted Portrait

| | Product Measurements (W x H) | Max Display Measurements |
|-----|---------------------------------|--------------------------|
| 43" | 1054 x 642 mm [41,50"x 25,28"] | 1003 x 595 x 73 mm |
| 49" | 1187 x 716 mm [46,73"x 28,19"] | 1130 x 670 x 73 mm |
| 55" | 1324 x 794 mm [52,13"x 31,26"] | 1270 x 750 x 73 mm |

PRODUCT DIMENSIONS

SMS Casing Top Mounted Portrait Dual



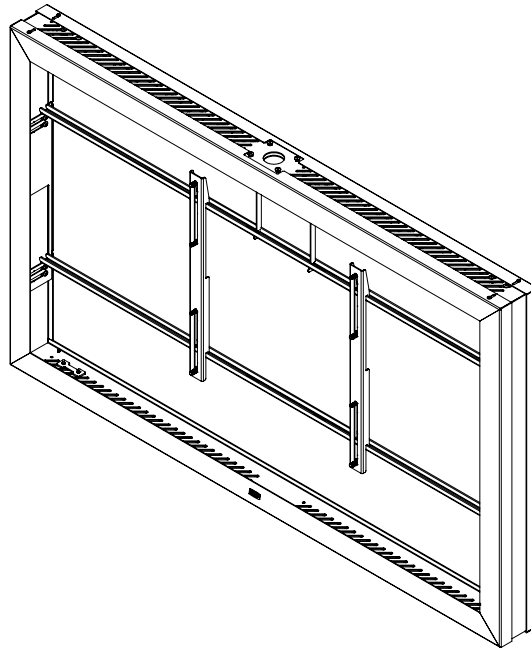
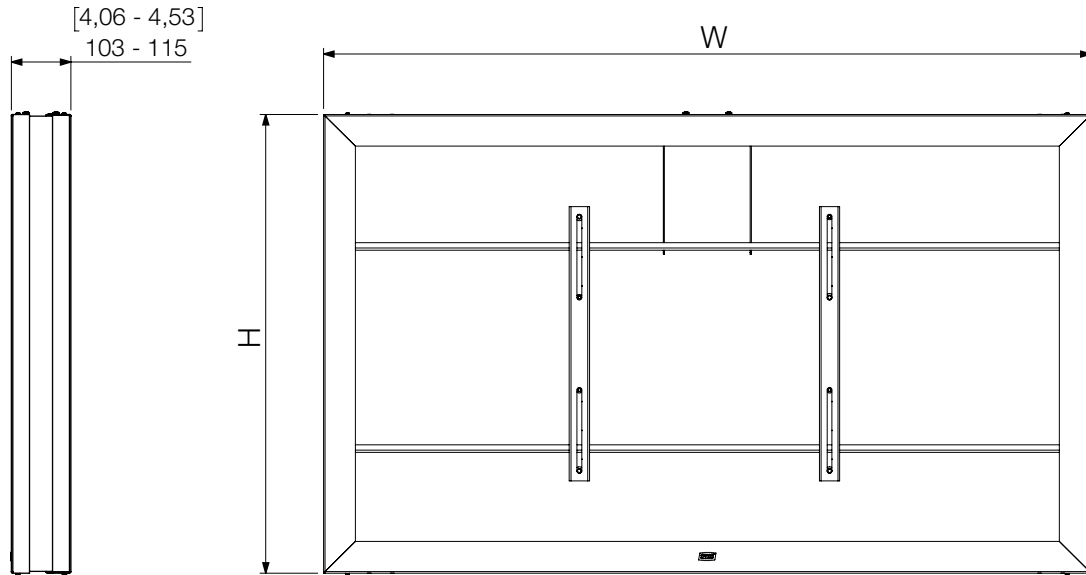
All dimensions in mm.
Dimensions in [] are in inches.

SMS Casing Top Mounted Portrait Dual

| | Product Measurements (W x H) | Max Display Measurements |
|-----|---------------------------------|--------------------------|
| 43" | 1054 x 642 mm [41,50"x 25,28"] | 1003 x 595 x 63 mm |
| 49" | 1187 x 716 mm [46,73"x 28,19"] | 1130 x 670 x 63 mm |
| 55" | 1324 x 794 mm [52,13"x 31,26"] | 1270 x 750 x 63 mm |

PRODUCT DIMENSIONS

SMS Casing Top Mounted Landscape



All dimensions in mm.

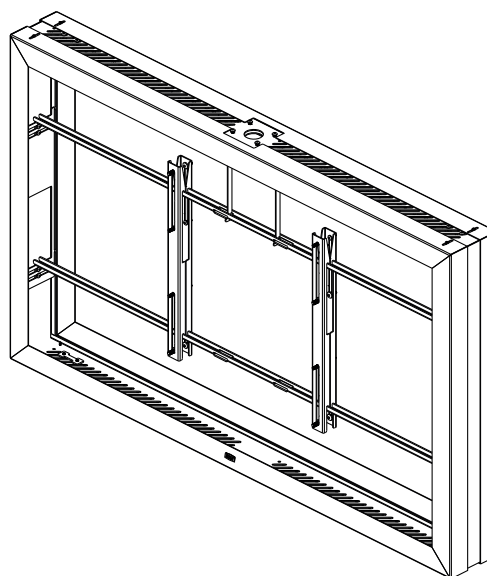
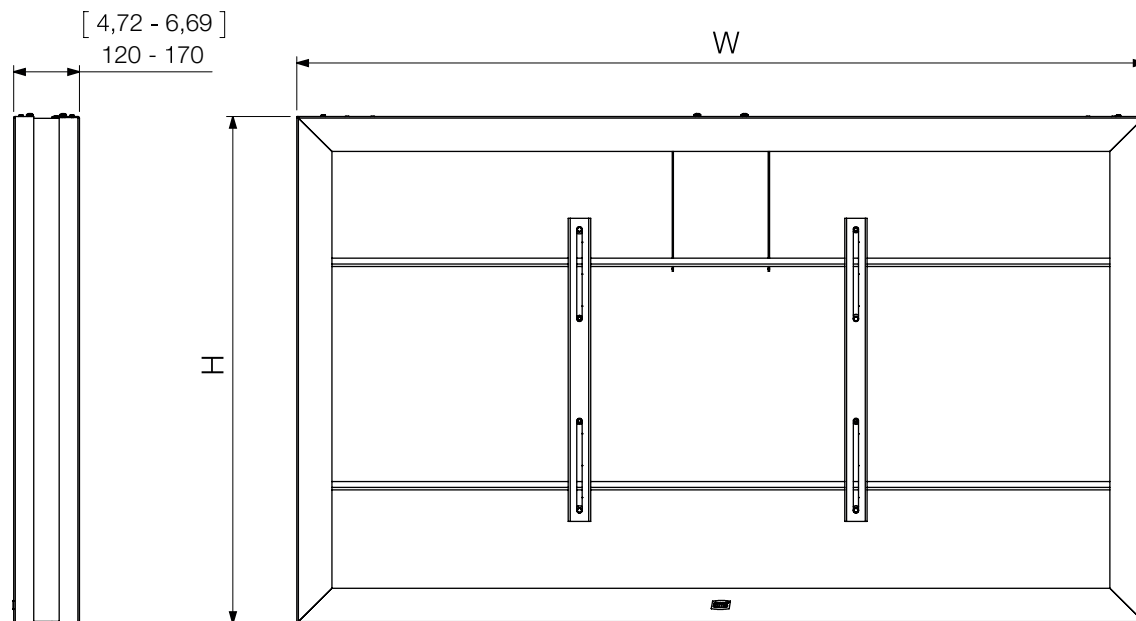
Dimensions in [brackets] are in inches.

SMS Casing Top Mounted Landscape

| | Product Measurements (W x H) | Max Display Measurements |
|-----|---------------------------------|--------------------------|
| 43" | 1054 x 642 mm [41,50"x 25,28"] | 1013 x 580 x 73 mm |
| 49" | 1187 x 716 mm [46,73"x 28,19"] | 1140 x 665 x 73 mm |
| 55" | 1324 x 794 mm [52,13"x 31,26"] | 1280 x 745 x 73 mm |

PRODUCT DIMENSIONS

SMS Casing Top Mounted Landscape Dual



All dimensions in mm.
 Dimensions in [] are in inches.

SMS Casing Top Mounted Landscape Dual

| | Product Measurements (W x H) | Max Display Measurements |
|-----|---------------------------------|--------------------------|
| 43" | 1054 x 642 mm [41,50"x 25,28"] | 1013 x 580 x 63 mm |
| 49" | 1187 x 716 mm [46,73"x 28,19"] | 1140 x 665 x 63 mm |
| 55" | 1324 x 794 mm [52,13"x 31,26"] | 1280 x 745 x 63 mm |