



Flyttbar och stabil videokonferens utan krångel.

Stabil, patenterad konstruktion som samtidigt är lätt och elegant. Den unika designlösningen döljer effektivt alla kablar och kringutrustning inuti stativet. Produkten är på så sätt snygg från alla håll och kan med fördel placeras mitt i rummet. Stativet är perfekt för stora, tunga skärmar tack vare den mycket stabila konstruktionen. Kamerahylla ingår.

Den noggranna förmonteringen ger en enkel och snabb installation och en dold kabelkedja inuti stativet gör att kablarna löper smidigt och inte riskerar att klämmas. Finjusteringsfunktion möjliggör kant-i-kantmontering av skärmarna. Skärmen kan låsas med medföljande skruv för personsäkerhet, eller med hänglås (medföljer ej) för ett ökat stölskydd. Designen är mönsterskyddad.

FRÅGOR OCH SVAR

Hur kommer jag åt kablar och utrustning inuti stativet?

- Avhåkningsbara luckor med magnetlås på både framsidan och baksidan av stativet gör det enkelt att komma åt kablar och övrig mediautrustning.

Passar min tidigare kamerautrustning stativet?

- Ja, du kan använda valfri kamerautrustning. Kamerahylla ingår i paketet och monteras enkelt fast ovanför skärmarna.

INFO

Färg: Aluminium/Anthracite Grey

Maxvikt per skärm: 55 kg

Rekommenderad skärmstorlek: från 46"

Horisontell VESA: 200 – 800 mm

Vertikal VESA: 100 – 400 mm

Maxbredd skärm: se tabell i teknisk ritning

Låsning: med skruv (medföljer) för att förhindra avhåkning av skärm eller med hänglås för stölskydd (medföljer ej).

Lätt att flytta, lätt att montera

Handtag ingår till stativet

Kamerahylla ingår i paketet och monteras enkelt ovanför skärmarna.

Dedikerat utrymme för kablar och kringutrustning inuti stativet: cirka 550 (B) x 380 (H) x 132 (D)

Mönsterskyddad design

Patenterad höjdjustering

Garanti: 5 år.

OM PRODUKTEN

- Ergonomiskt och flexibelt stativ som är lätt att flytta och installera.
- Snygg och stilren från alla håll och kan med fördel placeras mitt i rummet.
- Perfekt för stora, tunga skärmar och touchskärmar tack vare den mycket stabila, patenterade konstruktionen.
- Noggrann förmontering resulterar i en enkel och snabb installation.



ENKEL BESTÄLLNING

ART. NO.

C5-31U004-2-A-0

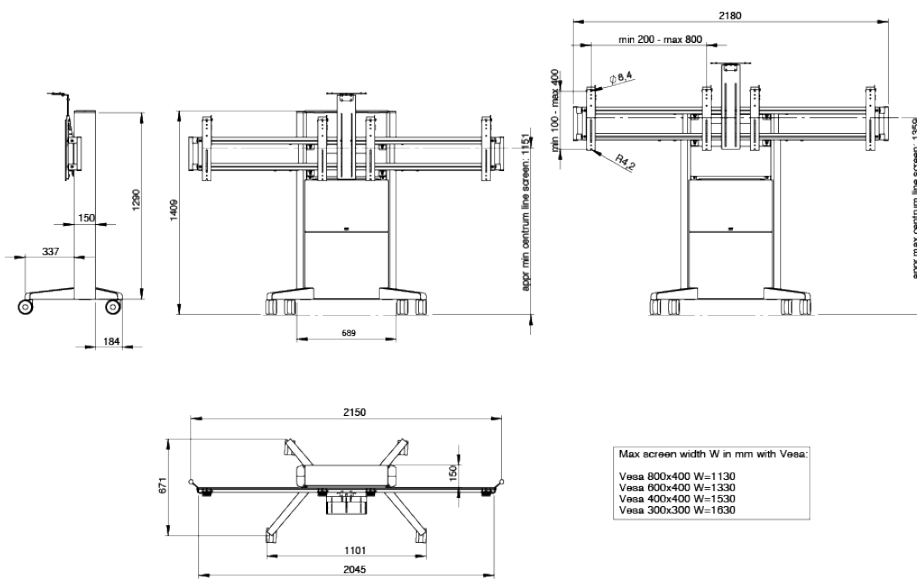
SMS Presence Mobil VC 1290

C5-31U006-2-A-0

SMS Presence Mobil VC 1650

TEKNISK RITNING (MM)

C5-31U004-2-A-0 - SMS PRESENCE VC MOBILE 1290

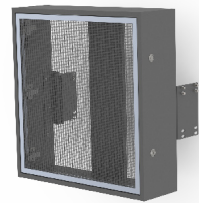


TVÅ VERSIONER



Produkten finns i två olika längder, 1290 mm (i bild) respektive 1650 mm.

TILLBEHÖR



PR400001 SMS Presence Media Box Glass
 PR400003 SMS Presence Media Box Perforated Door
 C5-21U005-2-A SMS Presence Tower Box Glass (Mobile)
 C5-21U006-2-A SMS Presence Tower Box Perforated Door (Mobile)
 PR210200 SMS Presence Display Holder Portrait
 PD100011 SMS Feet Set

För komplett lista se www.smartmediasolutions.se

TEKNISK RITNING (MM)

C5-31U006-2-A-0 - SMS PRESENCE MOBILE VC 1650

