

# SMS PRESENCE

## MOBILE



## Snygg från alla håll.

Ergonomiskt och flexibelt stativ som är lätt att flytta och installera. Snygg och stilren från alla håll och kan med fördel placeras mitt i rummet. Perfekt för stora, tunga skärmar och touchskärmar tack vare den mycket stabila, patenterade konstruktionen.

Skärmen kan låsas med medföljande skruv för personsäkerhet, eller med hänglås (medföljer ej) för ett ökat stölskydd.

Den noggranna förmonteringen resulterar i en enkel och snabb installation. Dessutom är designen mönsterskyddad.

Maxvikt på skärm: 120 kg. Färg: Aluminium/antracitgrå.

## FRÅGOR OCH SVAR

### Hur kommer jag åt kablar och utrustning inuti stativet?

- Avhåkningsbara luckor med magnetlås på både framsidan och baksidan av stativet gör det enkelt att komma åt kablar och övrig mediautrustning.

### Är det krångligt att flytta stativet med skärmen monterad?

- Nej, det är enkelt. Med hjälp av handtag förflyttar du smidigt och säkert utrustningen från ett rum till ett annat.

## INFO

**Färg:** Aluminium/antracitgrå

**Maxvikt skärm:** 120 kg

**Horisontell VESA:** 200 – 800 mm

**Vertikal VESA:** 100 – 400 mm

**Låsning:** med skruv (medföljer) för att förhindra avhåkning av skärm eller med hänglås för stölskydd (medföljer ej).

Till stor del förmonterad för enkel installation.

Lätt att flytta, lätt att montera.

Handtag ingår till stativet.

**Dedikerat utrymme för kablar och kringutrustning inuti stativet:** 550 (B) x 380 (H) x 132 mm (D)

Designen är skyddad med mönsterskydd.

**Garanti:** 5 år

## OM PRODUKTEN

- Ergonomiskt och flexibelt stativ som är lätt att flytta och installera.
- Snygg och stilren från alla håll och kan med fördel placeras mitt i rummet.
- Perfekt för stora, tunga skärmar och touchskärmar tack vare den mycket stabila, patenterade konstruktionen.
- Noggrann förmontering resulterar i en enkel och snabb installation.



## ENKEL BESTÄLLNING

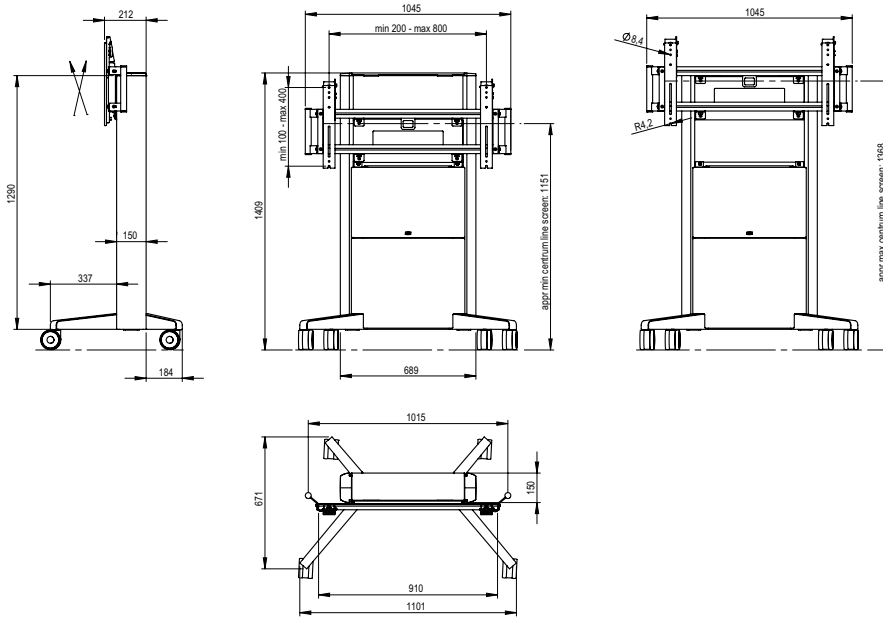
### ART. NO.

C5-31U003-2-A-0 SMS Presence Mobile 1290

C5-31U005-2-A-0 SMS Presence Mobile 1650

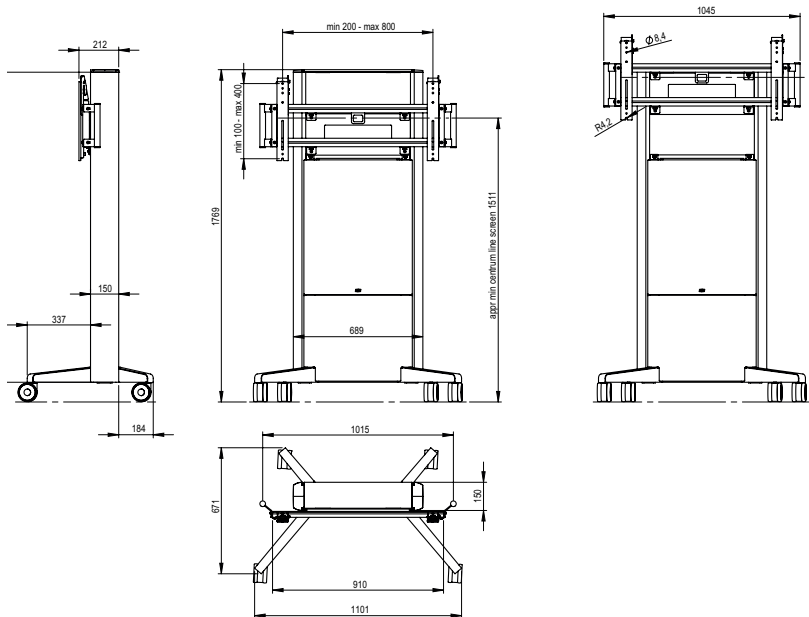
## TEKNISK RITNING (MM)

C5-31U003-2-A-0 / SMS PRESENCE MOBILE 1290 MM



## TEKNISK RITNING (MM)

C5-31U005-2-A-0 / SMS PRESENCE MOBILE 1650 MM



## TVÅ VARIANTER



Produkten finns i två olika längder, 1290 mm respektive 1650 mm (i bild).

## TILLBEHÖR



- PR100001 SMS Presence Camera Shelf
- PR400001 SMS Presence Media Box Glass
- PR400003 SMS Presence Media Box Perforated Door
- C5-21U005-2-A SMS Presence Tower Box Glass (Mobile)
- C5-21U006-2-A SMS Presence Tower Box Perforated Door (Mobile)

För komplett lista se [www.smartmediasolutions.se](http://www.smartmediasolutions.se)