

SMS X SHELVES



När presentationen är genomtänkt på alla plan. Förhöj intrycket av din presentation genom ordning och reda på utrustningen. Placera DVD-spelare, notebook och liknande på hyllplan och konsoller som skräddarsyts för X-seriens Flatscreen stativ. Välj mellan olika material, utföranden, storlekar och färger.

SMS X SHELVES PASSAR TILL:

SMS Flatscreen X WFH S1955
 SMS Flatscreen X WH S605/1105/1455
 SMS Flatscreen X FH 1105/1455/1955
 SMS Flatscreen X FH M1105/1455/1955
 SMS Flatscreen X - FH MD1455/1955
 SMS Flatscreen X CH S 605/1105/1455/1955
 SMS Flatscreen X CH SD 605/1105/1455/1955

SMS Flatscreen X FH Video Conference
 SMS Flatscreen X FM Video Conference
 SMS Flatscreen X FH Triangel
 SMS Flatscreen X - WFH Video Conference
 SMS Flatscreen X - WFM Video Conference
 SMS Flatscreen X - WH Video Conference
 SMS Flatscreen X - WM Video Conference



SMS X SHELVES

INFO

- Färg: Vit, ek och valnöt.
- Maxlast: 20 kg

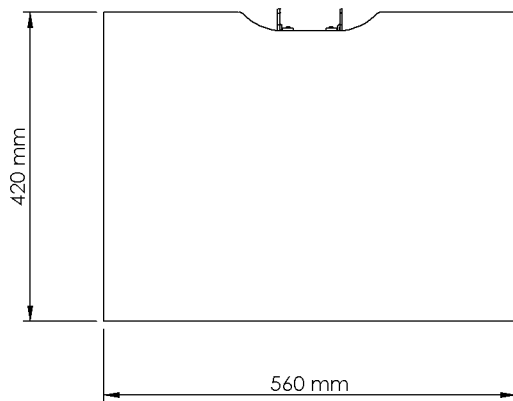
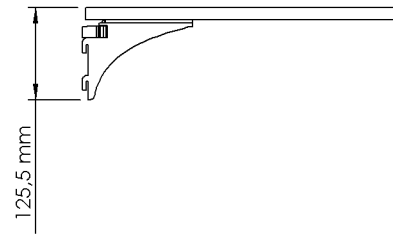
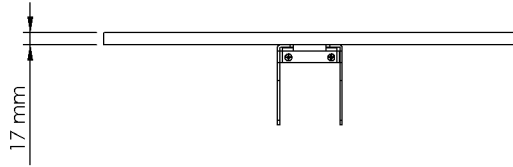
ART. NO

PD300005-PO
PD300006-PO
PD300007-PO

BESKRIVNING

SMS X Shelf White
SMS X Shelf Oak
SMS X Shelf Walnut

ÖVRIGT: Kan höjas och sänkas steglöst utmed pelaren.



SMART MEDIA SOLUTIONS

www.SmartMediaSolutions.se