

SMS FLATSCREEN X

WH S605/1105/1455



När allt annat är uppåt väggarna.

Flexibelt väggstativ som finns i olika längder. Kortare om du bara vill ha din skärm på stativet, längre om du dessutom väljer hyllor eller skåp. Skärmen kan monteras både i vertikalt och horisontellt läge. På baksidan finns förberett för eluttag (tillval). Även lämplig för montering på betongpelare.

X-serien utmärks av förenklade detaljer och finslipning. Exempelvis kabelgömman där du enkelt petar in alla dina sladdar med fingret. Även ytfinishen har fått gå ett varv extra.



SMS FLATSCREEN X - WH S605/1105/1455

INFO

- Färg: A/W (aluminium/vit).
- Maxlast: 50 kg. Med tillval SMS X H+ Unislide släde klarar stativet upp till 100 kg.
- Längd (pelare): 605, 1105 eller 1455 mm.
- Vridbar: +/-20°.

Levereras som standard med vår unislide – SMS X H Unislide som passar all VESA-standard mellan 200x200 och 800x400 mm. (Skärmar ~40-55"). Som tillbehör finns SMS X H+ Unislide som passar all VESA-standard mellan 200x200 och 1200x700 mm. (Skärmar ~60-80").

ART. NO

PD081001-P0
PD081002-P0
PD081003-P0

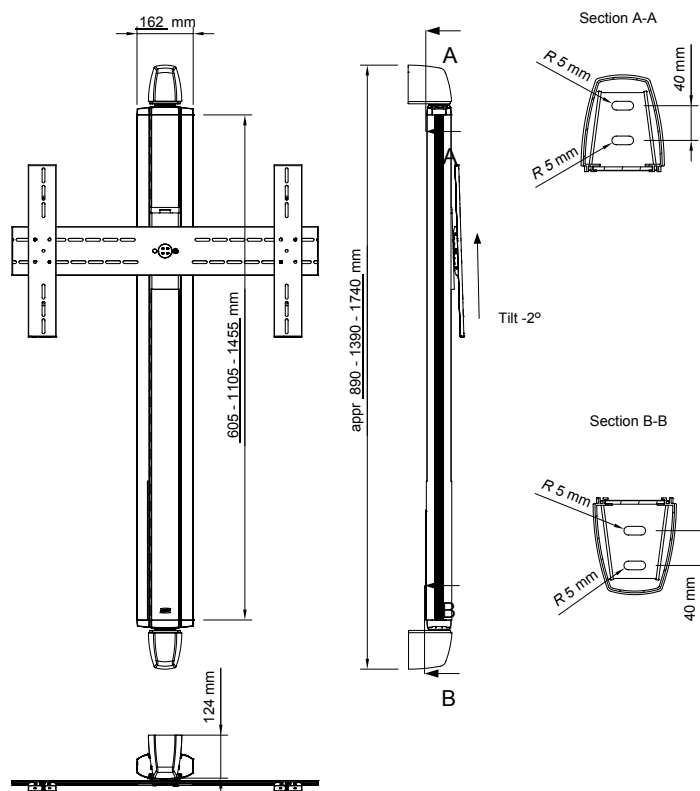
BESKRIVNING

SMS Flatscreen X WH S605 W/S
SMS Flatscreen X WH S1105 W/S
SMS Flatscreen X WH S1455 W/S

TILLBEHÖR:

PD100001	SMS Power Socket EU (Schuko)
PD100002	SMS Power Socket CH
PD100003	SMS Power Socket UK
PD210002	SMS X H+ Unislide*
PD300005-P0	SMS X Shelf White*
PD300006-P0	SMS X Shelf Oak*
PD300007-P0	SMS X Shelf Walnut*
PD400001	SMS X Media Box White*
PD400003	SMS X Media Box Oak*
PD400004	SMS X Media Box Walnut*
PD410001	SMS X Media Box Rack Accessory*

*Mer information i separat produktblad.



SMART MEDIA SOLUTIONS

www.SmartMediaSolutions.se