

# SMS FLATSCREEN L ST KIT

UPDATED!



Vill du ha en extra skärm på ditt stativ behöver du ett sådant här fäste för varje skärm du vill addera. Fästet kan göra din skärm tilt- och vridbar.

#### EXTRA TILT-/VRID FÄSTEN SOM PASSAR TILL:

SMS Flatscreen WL ST800/1200/1800  
 SMS Flatscreen CL ST400/800/1200/1800  
 SMS Flatscreen FL ST800/1200/1800  
 SMS Flatscreen FL MST800/1200/1800

- |                               |  |  |                                |
|-------------------------------|--|--|--------------------------------|
| <input type="radio"/> Ceiling | <input type="radio"/> Heavy weight                   | <input type="radio"/> Fixed                    | <input type="radio"/> Variable |
| <input type="radio"/> Wall    | <input type="radio"/> Middle weight                  | <input checked="" type="radio"/> <b>Swivel</b> | <input type="radio"/> UniSlide |
| <input type="radio"/> Floor   | <input checked="" type="radio"/> <b>Light weight</b> | <input checked="" type="radio"/> <b>Tilt</b>   | <input type="radio"/> Hidden   |
| <input type="radio"/> Table   |  | <input type="radio"/> 3D                       | <input type="radio"/> Double   |
|                               |  | <input type="radio"/> Mobile                   |                                |

# SMS FLATSCREEN L ST KIT

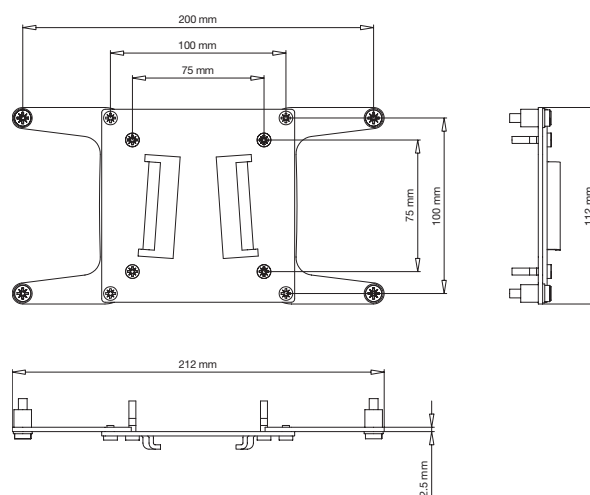
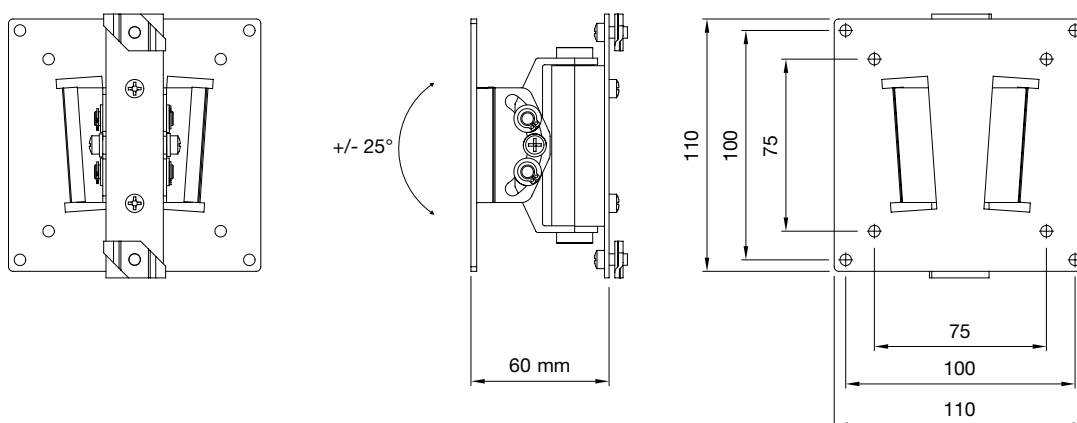
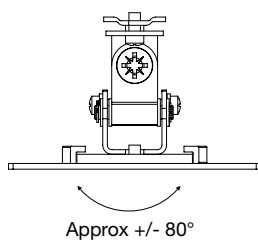
## INFO

- Färg: Silver
- Max last: 15 kg
- Tilt-/vridbar: Skärmen kan vridas ca +/-80° och tilta +/-25°.

ART. NO  
FS040011

BESKRIVNING  
SMS Flatscreen L ST Kit Silver

Övrigt: Vesa platta 75x75/100x100/200x100 mm ingår.



[www.SmartMediaSolutions.se](http://www.SmartMediaSolutions.se)