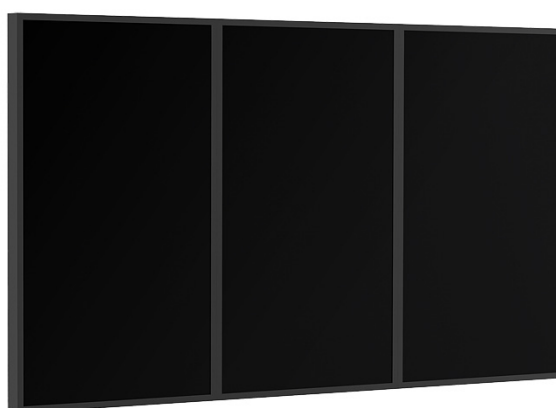


SMS MULTI DISPLAY WALL XL



Stora skärmar, i landskap, porträtt eller på rad.
Ska du sätta upp en eller flera riktigt stora skärmar? Med detta universala, moduluppbyggda väggstativ sätter man enkelt och säkert upp skärmar på cirka 70-82", individuellt eller som videorader. Vid installation kan man välja mellan att montera skärmen/skärmarna i landskaps- eller porträttformat. Modulen gör skärmen justerbar i höjd- och djupled. Enkelt att finjustera videorader. Levereras i ett enda paket.

FRÅGOR & SVAR

Vad gäller om jag vill montera min skärm i porträttformat?

Produkten möjliggör montering av skärm i porträttformat förutsatt att skärmens hålbild är max 900x900 mm. Dubbelkolla alltid skärmens hålbild samt vikt innan installation.

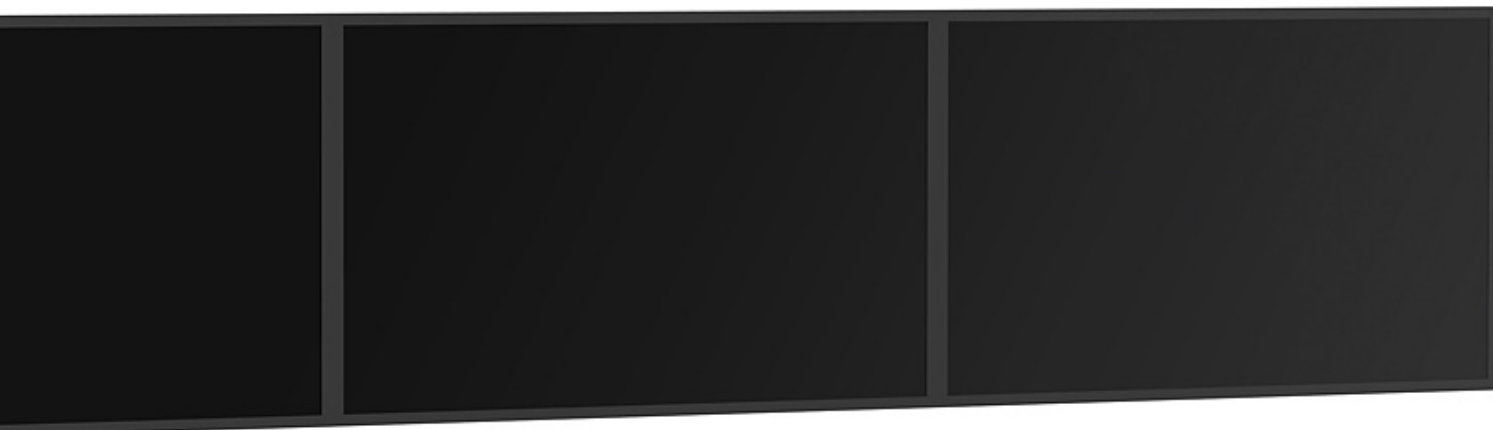
Kan man säkra de stora och tunga skärmarna?

Ja, med varje modul följer en sprint för att låsa skärmen. Det är även förberett för hänglås (medföljer ej).

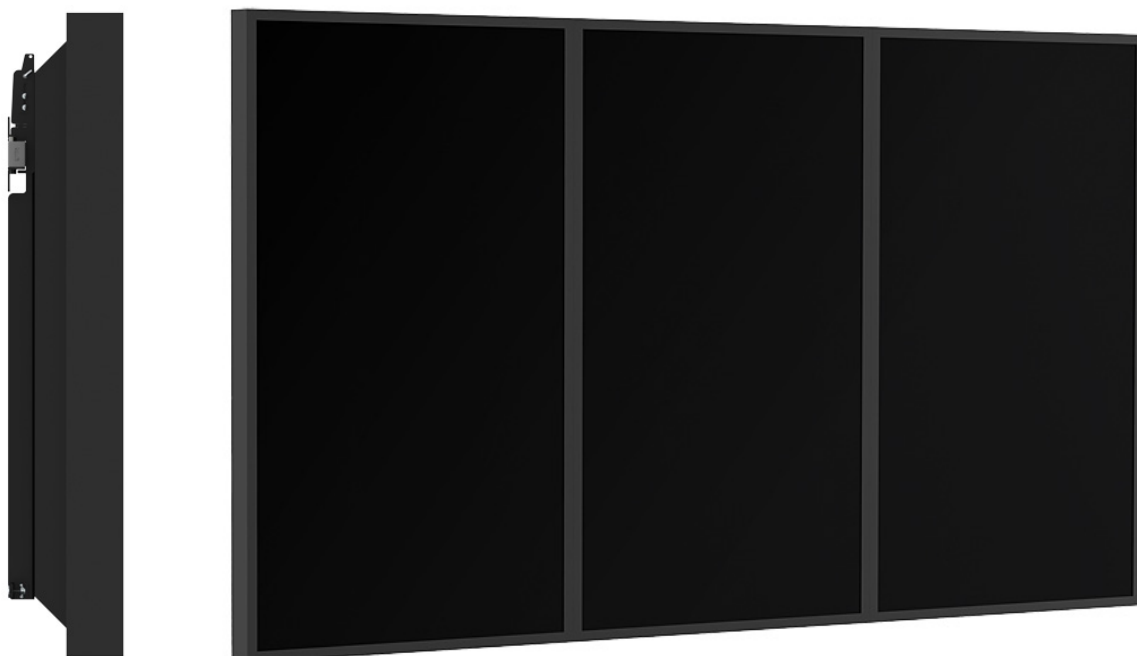
Jag vill bygga en videorad med tre skärmar, vad beställer jag?

En komplett modul till en skärm har ett enda artikelnummer. Till tre skärmar beställer du helt enkelt tre av detta artikelnummer.

LANDSKAP ELLER PORTRÄTT?



Få lösningar för stora skärmar ger möjlighet att välja mellan landskaps- eller porträttmontering. Om skärmens hålbild är max 900x900 mm kan den med SMS Multi Display Wall XL även monteras i porträttformat.



Exakt! Finjusteringsmöjligheter i djup- och höjled medger kant-i-kant-montering.

TEKNISKA SPECIFIKATIONER

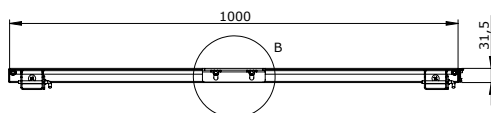
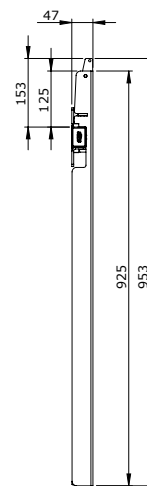
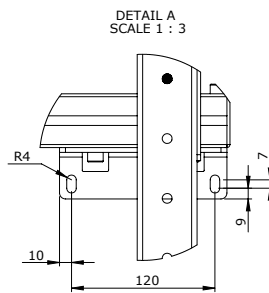
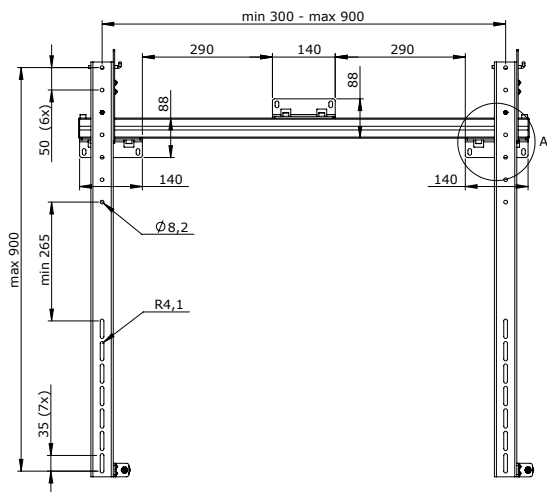
- För montering av stora skärmar enskilt eller som videorad.
- Färg: Aluminium/svart.
- Maxlast: 150 kg
- Rekommenderad skärmstorlek: Cirka 70"-82".
- Storlek (stativ, BxHxD): 1000x953x47 mm.
- Avstånd från vägg till baksida skärm: 47 mm
- Låsbar med sprint (medföljer) eller hänglås (medföljer ej), för ökad person- och stöldsäkerhet.
- Hela lösningen levereras i ett paket.
- Produkten möjliggör montering av skärm i porträttläge förutsatt att skärmens hålbild är max 900x900 mm. Dubbelkolla alltid skärmens hålbild samt vikt innan installation.
- Passar VESA-standard: 300-900 mm vertikalt och 300-900 mm horisontalt.
- Justerbar i djupled samt höjdled. Enkel finjustering.
- Medföljande ändavslut för snygg slutfinish vid installation. Minskar även risken att någon gör sig illa på aluminiumprofilerna.

ART. NO	BESKRIVNING
PW010010	SMS Multi Display Wall XL

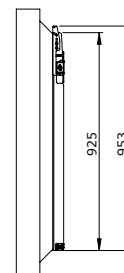
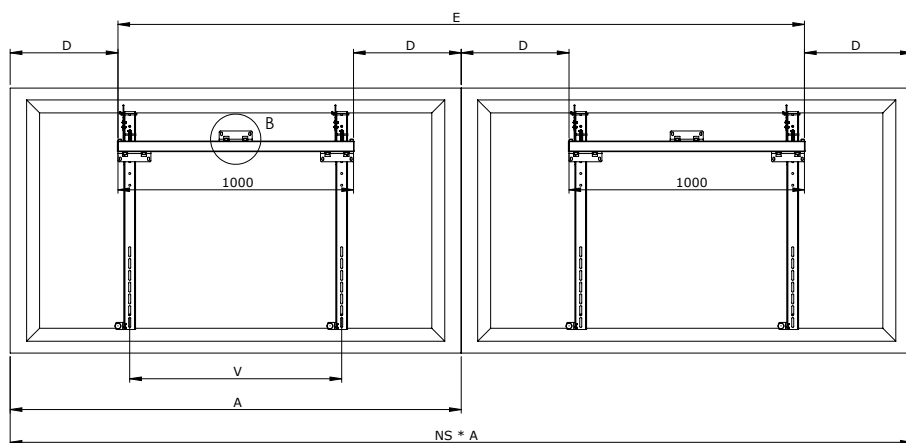
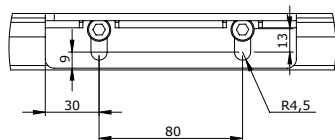
Enkel beställning – ett enda paket och ett enda artikelnummer per skärm!

I ett enda artikelnummer ingår allt man behöver för beställning av en modul (utrustning för en skärm).

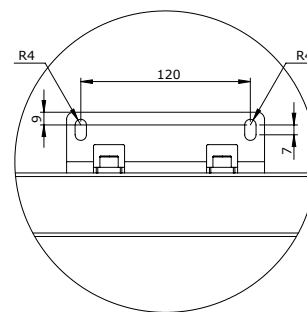
Exempel: för en videorad med 3 skärmar beställs 3 x PW010010.



DETAIL B
SCALE 1 : 2



DETAIL B
SCALE 2 : 5



Vesa V=300/400/500/600/700 and max 900 mm

$$D = (A - 1000) / 2$$

$$E = (NS * A) - (2 * D)$$

NS=Number of screens
A =Screen width
V =Vesa holepattern



SMART MEDIA SOLUTIONS

www.SmartMediaSolutions.se