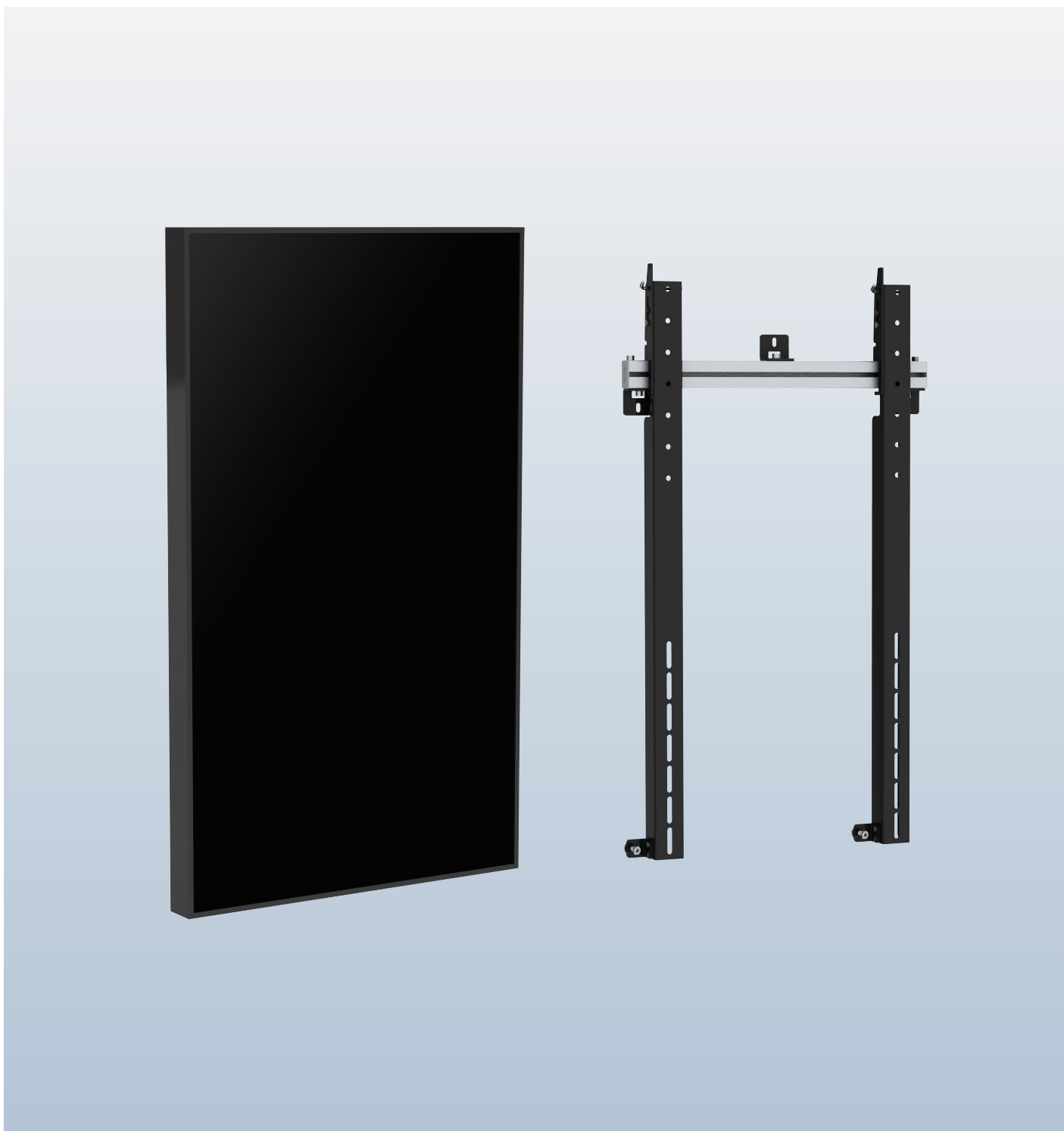


# SMS MULTI DISPLAY WALL PORTRAIT



## Väggnära montering av stora skärmar i stående format.

Ett kostnadseffektivt och enkelt sätt att bygga upp en videovägg med flera porträttmonterade skärmar på en rad. Lösningen passar skärmar från cirka 46" och ända upp till 70". Välj bara hur många moduler du behöver. Varje modul levereras i ett komplett paket med alla ingående delar, vilka sätts upp i tre enkla steg. Lösningen underlättar exakt linjering av skärmarna och medger kant-i-kant-montering och ett slutresultat som kommer närmare väggen än flertalet produkter på marknaden.

## FRÅGOR & SVAR

### Enkel montering, vad betyder det?

*Det enda som krävs är att du linjerar med vattenpass för de hål i väggen som du ska skruva väggskenan i. Endast 3 hål krävs per modul. När väggskenan sitter rakt kommer automatiskt även skärmen att hänga rakt. Resten handlar om enkel finjustering.*

### Vilka komponenter krävs för att montera en modul, vad ingår?

*Man beställer ett paket som innehåller allt som behövs: väggskena, skärmfästen, skruvar, muttrar och ändavslut.*

# Sprid ditt budskap i alla miljöer.



Bygg din videovägg i valfri storlek och komposition med hjälp av lättmonterade moduler som förenklar exakt linjering av skärmarna. Finjusteringsmöjligheter i djup- och höjled medger kant-i-kantmontering.

## FRÅGOR & SVAR

**Hur många skärmar kan man maximalt ansluta i en videovägg eller rad?**

Passar skärmar med VESA-standard 100-400 mm vertikalt, 300-900 mm horisontellt. Ju fler skärmar man monterar på höjd, desto högre blir skärmtemperaturen. Dubbelkolla alltid rekommendationer med skärmtillverkare.

**Konstruktionen bär mycket stora skärmar, blir den inte tung?**  
Väggfästet är av aluminium och är lättare än många andra konstruktioner. Att konstruktionen bygger ut extremt lite från väggen, bara 46,5 mm mellan vägg och skärmbaksida, bidrar dessutom till ett lätt intryck.

**Går det att säkra skärmarna på något sätt?**

Varje skärm är låsbar med sprint (medföljer) eller hänglås (medföljer ej) för ökad person- och stöldsäkerhet.



Du behöver bara borra tre vägghål per modul. I dessa fäster du väggskenan, som när den sitter rakt även får skärmen att hänga rakt.

## INFO

- Färg: Aluminium/svart.
- Passar VESA-standard: 100-400 mm vertikalt, 300-900 mm horisontellt.
- Maxbelastning: 100 kg/skärm.
- Justerbar i djup samt höjd. Enkel finjustering.
- Avstånd vägg-baksida skärm: 46,5 mm.
- Låsbar med sprint (medföljer) eller hänglås (medföljer ej) för ökad person- och stöldsäkerhet.
- Passar skärmar mellan cirka 46"-70".
- Alla ingående delar levereras i ett enda paket.
- Medföljande ändavslut för snygg slutfinish vid installation. Minskar även risken för att någon gör illa sig på aluminiumprofilerna.

## ART. NR

PW010003

## BESKRIVNING

SMS Multi Display Wall Portrait

## TILLBEHÖR

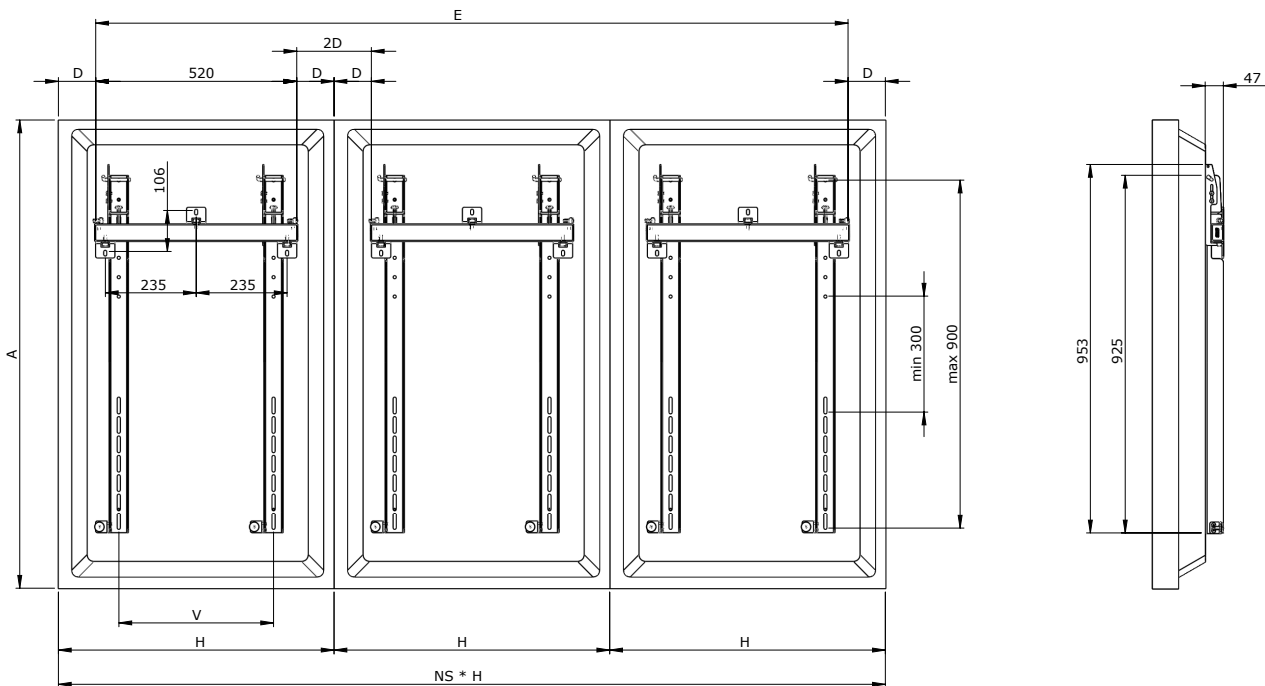
PW010006

SMS Multi Display Wall Pillar

**Enkel beställning – ett enda paket och ett enda artikelnummer per skärm!**

I ett enda artikelnummer ingår allt man behöver för beställning av en modul (utrustning för en skärm).

**Exempel:** för en videorad med 3 skärmar beställs 3 x PW010003.

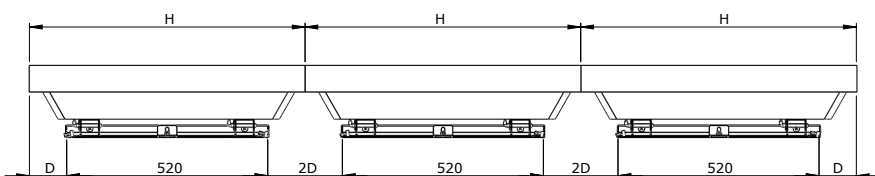


Vesa V Dimensions = min 100/200/300/max 400

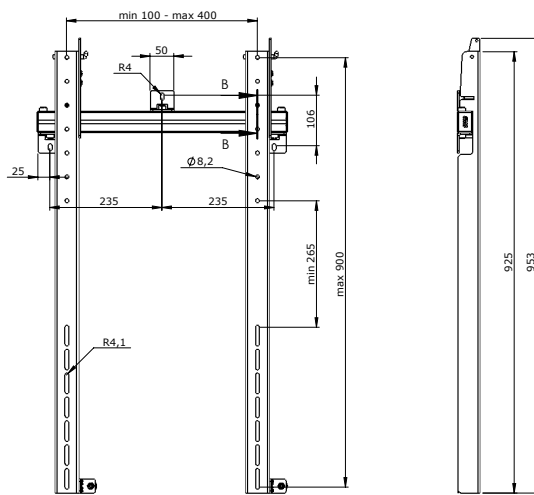
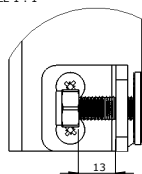
$$D = (H - 520) / 2$$

$$E = (NS * H) - (2 * D)$$

NS = Number of screens  
 H = Screen Height  
 A = Screen Width



DETAIL A  
 SCALE 1 : 1



SECTION B-B  
 SCALE 1 : 2

