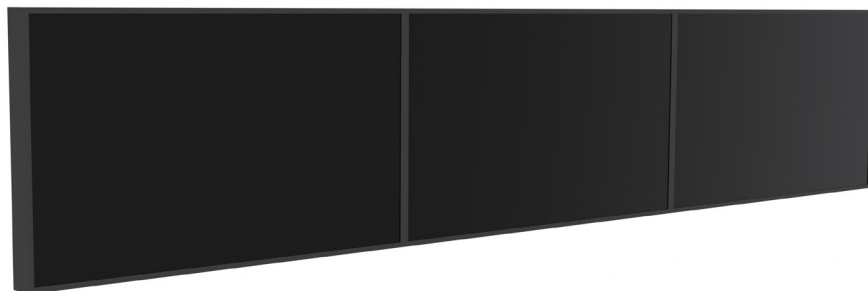
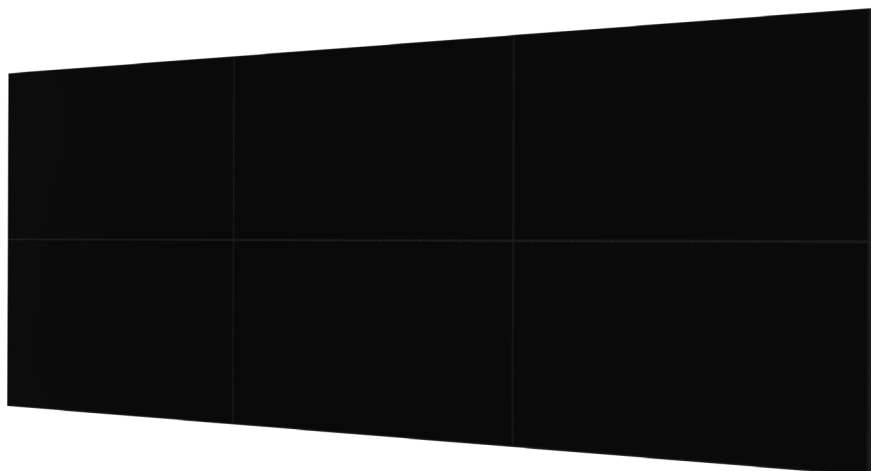


SMS MULTI DISPLAY WALL



Tar stora skärmar extra nära väggen – utan extraordinära kostnader. Ett kostnadseffektivt och enkelt sätt att bygga sin videovägg eller montera flera skärmar på en rad. Lösningen passar skärmar från cirka 37” och ända upp till 65”. Välj bara hur många moduler du behöver. Varje modul levereras i ett komplett paket med alla ingående delar, vilka sätts upp i tre enkla steg. Lösningen underlättar exakt linjering av skärmarna och medger kant-i-kant-montering och ett slutresultat som kommer närmare väggen än flertalet produkter på marknaden.

FRÅGOR & SVAR

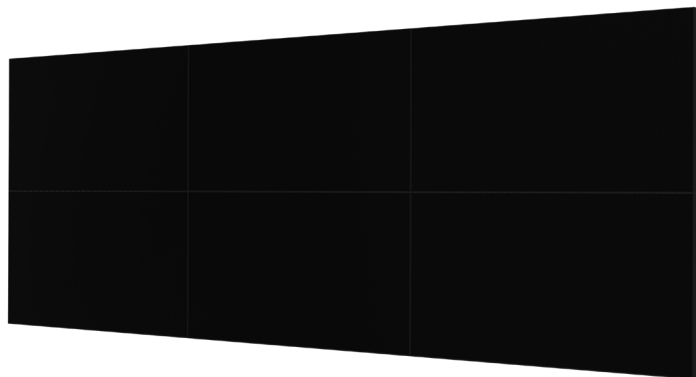
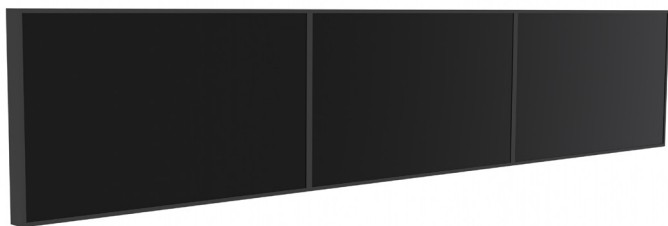
Enkel montering, vad betyder det?

Det enda som krävs är att du linjerar med vattenpass för de hål i väggen som du ska skruva väggskenor i. Endast 4 hål krävs per modul. När väggskenor sitter rakt kommer automatiskt även skärmen att hänga rakt. Resten handlar om enkel finjustering.

Vilka komponenter krävs för att montera en modul, vad ingår?

Man beställer ett paket som innehåller allt som behövs: väggskenor, skärmfästen, skruvar, muttrar och ändavslut.

SPRID DITT BUDSKAP I ALLA MILJÖER.



VÄLJ MELLAN VIDEORADER ELLER VIDEOVÄGG I VALFRI STORLEK.

Bygg din videovägg i valfri storlek och komposition med hjälp av lättmonterade moduler som förenklar exakt linjering av skärmarna. Finjusteringsmöjligheter i djup- och höjdled medger kant-i-kant-montering.



Du behöver bara borra 4 vägghål per modul. I dessa fäster du de två väggskenorna, som när de sitter rakt även får skärmen att hänga rakt.

RESTAURANG MACHO! TEX-MEX, STOCKHOLM

Fyra bildskärmar som monterats kant i kant på två rader, ger i kombination med en måttbeställd inramning rättvisa åt rätterna. Restaurangen finansieras av ägarna bakom Santa María.



Hur många skärmar kan man maximalt ansluta i en videovägg eller rad?

Det finns ingen känd begränsning horisontellt. Ju fler skärmar man monterar på höjd, desto varmare blir skärmtemperaturen. Dubbelkolla alltid rekommendationer med skärmtillverkare.

Konstruktionen bär mycket stora skärmar, blir den inte tung?

Väggfästena är av aluminium och är lättare än många andra konstruktioner. De två väggskenorna väger exempelvis bara 1 kg. Att konstruktionen bygger ut extremt lite från väggen, bara 46,5 mm mellan vägg och skärmbaksida, bidrar dessutom till ett lätt intryck.

Går det att säkra skärmarna på något sätt?

Varje skärm är låsbar med sprint (medföljer) eller hänglås (medföljer ej) för ökad person- och stöldsäkerhet.

TEKNISKA SPECIFIKATIONER.

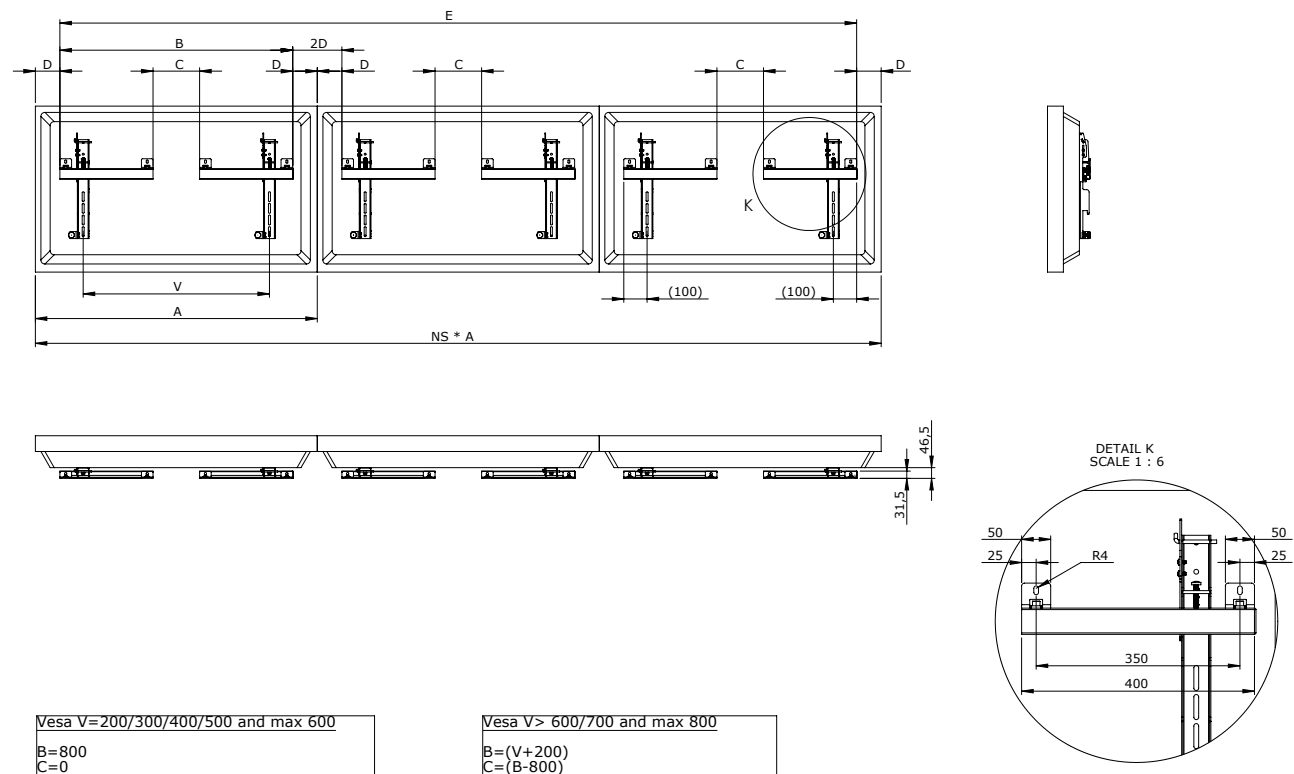
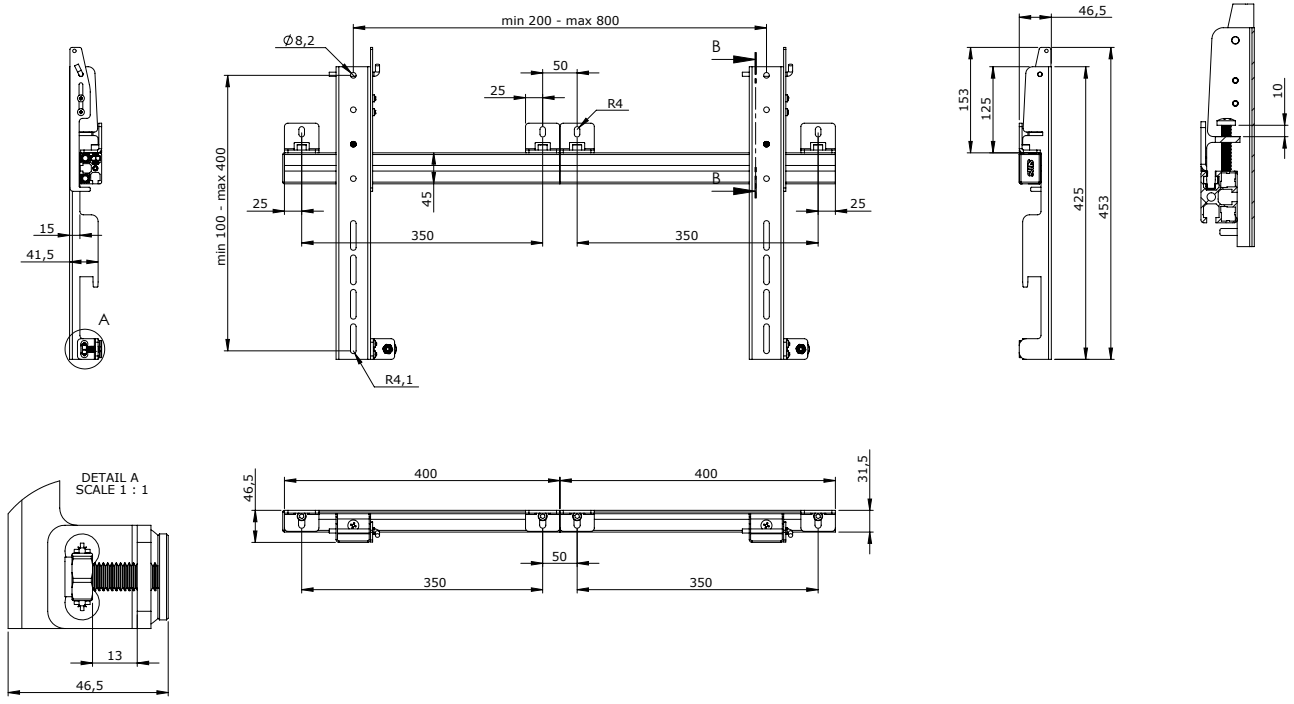
- Färg: Aluminium/svart.
- Passar VESA-standard: 100-400 mm vertikalt.
Ingen begränsning horisontellt.
- Maxbelastning: 100 kg/skärm.
- Justerbar i djup- samt höjd. Enkel finjustering.
- Avstånd vägg-baksida skärm: 46,5 mm.
- Låsbar med sprint (medföljer) eller hänglås (medföljer ej) för ökad person- och stöldsäkerhet.
- Passar skärmar mellan cirka 37"-65".
- Alla ingående delar levereras i ett enda paket.
- Medföljande ändavslut för snygg slutfinish vid installation, som även minskar risken att någon gör illa sig på aluminiumprofilerna.

ART. NO	BESKRIVNING
PW010001	SMS Multi Display Wall

Enkel beställning – ett enda paket och ett enda artikelnummer per skärm!

I ett enda artikelnummer ingår allt man behöver för beställning av en modul (utrustning för en skärm).

Exempel: för en videorad med 3 skärmar beställs 3 x PW010001.



Vesa V=200/300/400/500 and max 600
 B=800
 C=0
 D=(A-B)/2
 E=(NS*A)-(2*D)

Vesa V> 600/700 and max 800
 B=(V+200)
 C=(B-800)
 D=(A-B)/2
 E=(NS*A)-(2*D)

NS=Number of screens
 A =Screen width
 V =Vesa holepattern

