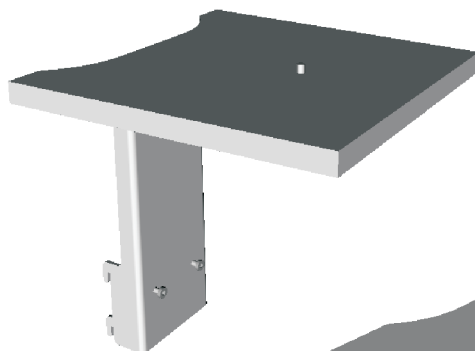


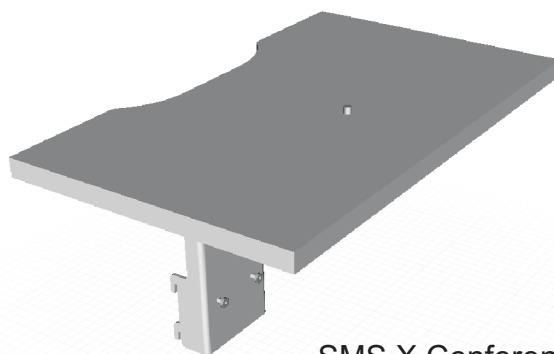
SMS X CONFERENCE CAMERA SHELF SMS X CONFERENCE CODEC SHELF

MANUAL

- GB** – Instructions for Mounting
- DE** – Montageinformation
- IT** – Istruzioni per il montaggio
- ES** – Instrucciones para el montaje
- FI** – Asennusohjeet
- FR** – Instructions de montage
- NL** – Montagevoorschriften
- PL** – Instrukcja montażu
- RUS** – Инструкция по монтажу
- ARB** – عربي - طريقة التركيب
- SE** – Monteringsinstruktion
- GR** – Πληροφορίες συναρμολόγησης



SMS X Conference
Camera Shelf
PD300010-P0



SMS X Conference
Codec Shelf
PD300011-P0



SMART MEDIA SOLUTIONS

