

SMS FLATSCREEN X WH VIDEO CONFERENCE



Distanskonferens i dubbel storlek för väggen. Uppdaterad, passar fler skärmstorlekar. Vårt väggmonterade stativ för videokonferens med plats för dubbla skärmar och toppmonterad videokamera har nu fäste för skärmar på ca 40-46" (beroende på VESA och maxvikt). Det har dessutom blivit enklare att finjustera skärmarna vid installation. Kamerahylla och tillhörande konsoll beställs separat. Baksidan är förberedd för eluttag (beställs separat) och man kan beroende på vilken pelarlängd som väljs även komplettera med hyllor och skåp för DVD och annan kringutrustning.

X-serien utmärks av förenklade detaljer och finslipning. Exempelvis kabelgömman där du enkelt petar in alla dina sladdar med fingret. Även ytfinishen har fått gå ett varv extra.



SMS FLATSCREEN X - WH VIDEO CONFERENCE

INFO

- Färg: A/W (aluminium/vit).
- Maxlast: 35 kg/skärm
- Längd (pelare): 1105 eller 1455 mm.

Passar VESA: 200x200-800x400 mm

Min bredd på skärm behöver vara 900 mm.
Max bredd på skärm är 1350 mm.

Rek skärmstorlek i kombination med att man tar hänsyn till maxvikt samt skärmens hålbild är: skärmar 40-46".

ART. NO

PD081010-P0
PD081011-P0

BESKRIVNING

SMS Flatscreen X WH 1105 Video Conference
SMS Flatscreen X WH 1455 Video Conference

TILLBEHÖR:

PD100001	SMS Power Socket EU
PD100002	SMS Power Socket CH
PD100003	SMS Power Socket UK
PD300005-P0	SMS X Shelf White*
PD300006-P0	SMS X Shelf Oak*
PD300007-P0	SMS X Shelf Walnut*
PD300010-P0	SMS X Conference Camera Shelf
PD300011-P0	SMS X Conference Codec/Camera Shelf
PD300012-P0	SMS X Conference Camera Shelf Wall*
PD300013-P0	SMS X Conference Codec Shelf Wall*
PD400001	SMS X Media Box White*
PD400003	SMS X Media Box Oak*
PD400004	SMS X Media Box Walnut*
PD410001	SMS X Media Box Rack Accessory*
PD400022	SMS X Codec Holder White*

*Mer information i separat produktblad.



Ha all kringutrustning nära till hands med praktiska tillbehör som hyllplan eller box.



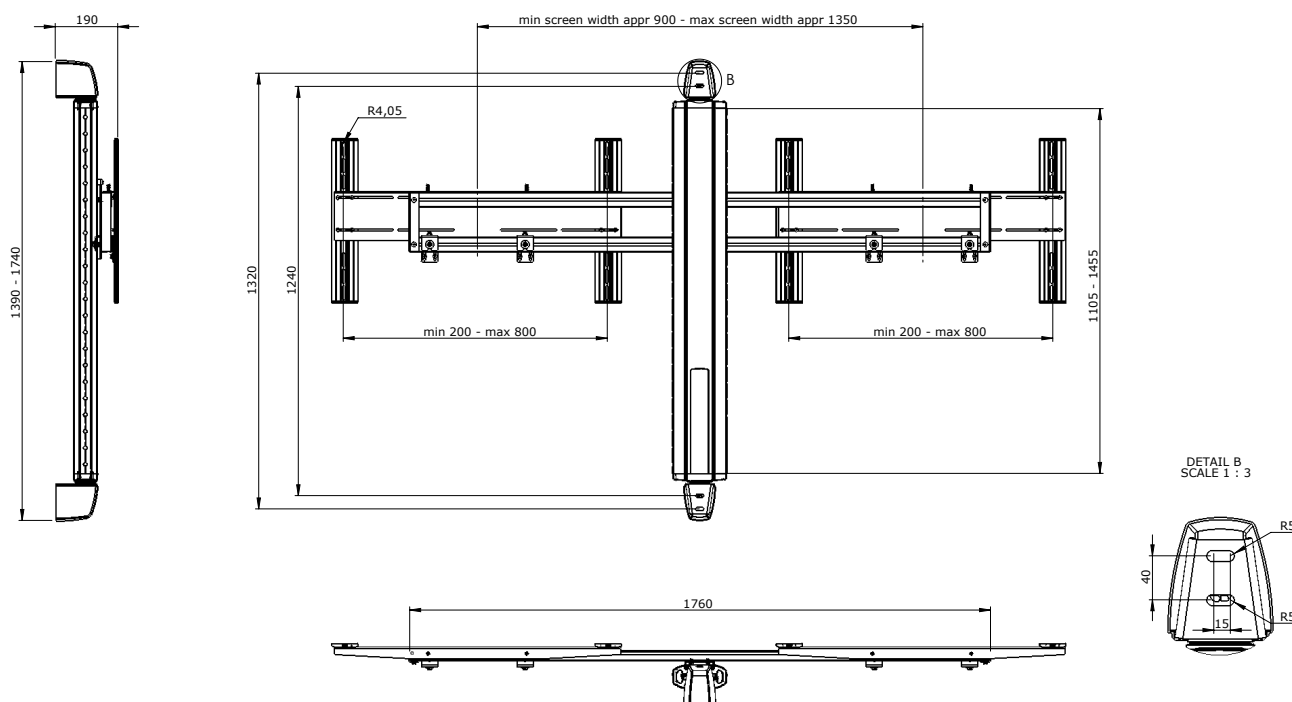
Hylla för praktisk montering av kameran.



Baksida förberedd för eluttag.



Vridbart, diskret, säkert fäste.



SMART MEDIA SOLUTIONS

www.SmartMediaSolutions.se