

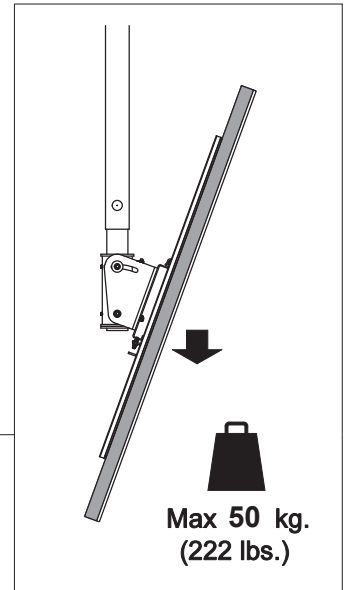
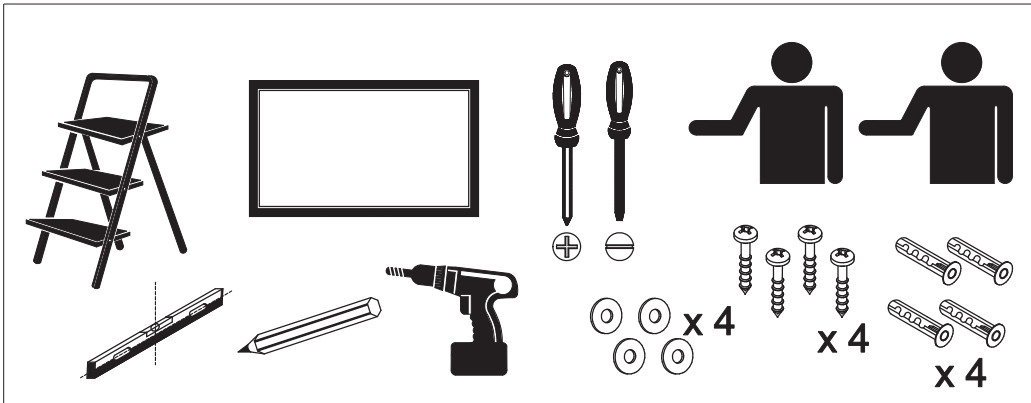
Original  
language  
English

FUNC FLATSCREEN CHVST2

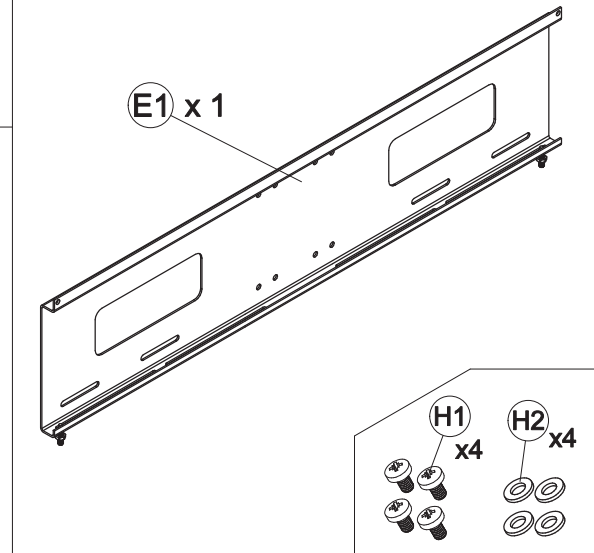
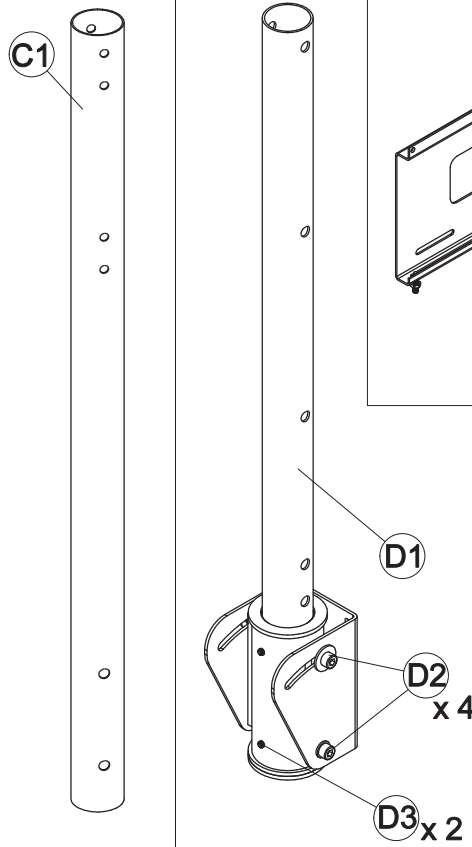
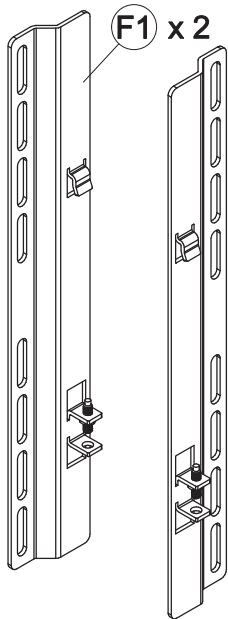
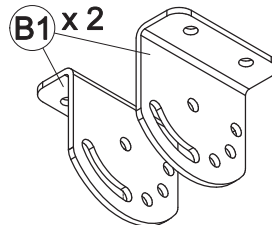
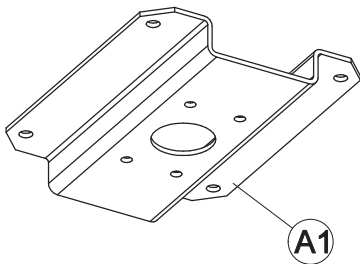
# Installation and Adjustment Manual

- DE** Handbuch für Installation und Anpassung  
**IT** Manuale per l'installazione e la regolazione  
**ES** Manual de instalación y ajuste  
**FI** Asennus- ja säätöohje  
**FR** Manuel d'installation et de réglage  
**NL** Handboek voor installatie en instellingen  
**PL** Instrukcja instalacji i konfiguracji  
**RUS** Инструкция по установке и регулировке  
**ARB** والتكـوين والتشبيـت حول إرشادات  
**SE** Monterings- och justeringsmanual  
**GR** Εγχειρίδιο εγκατάστασης και ρύθμισης

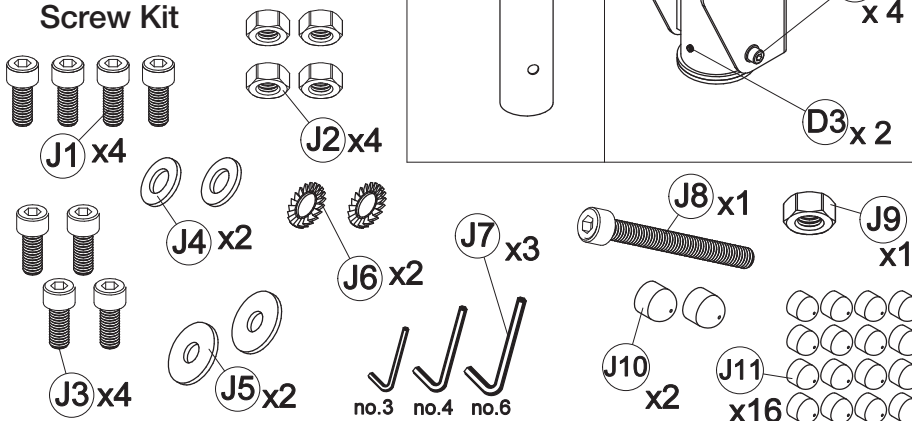
# Assembly Instructions



## List of parts

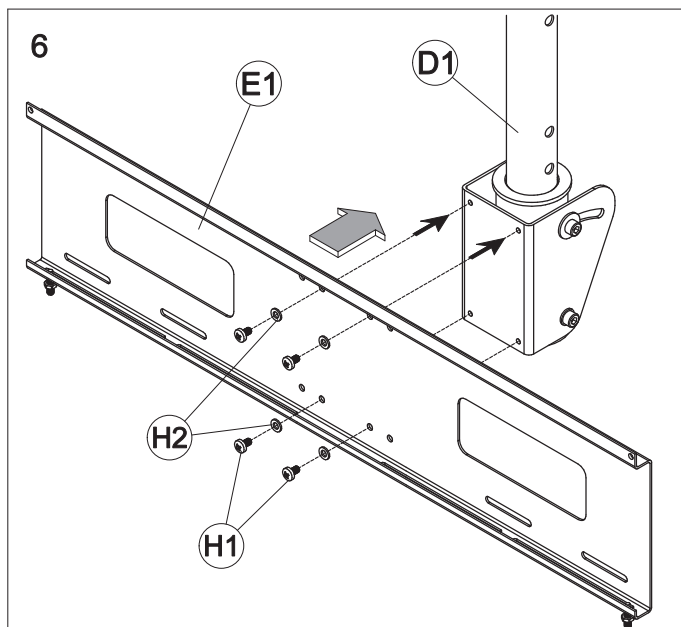
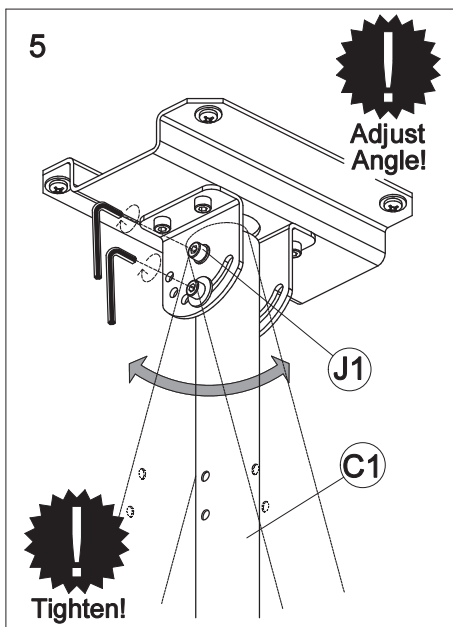
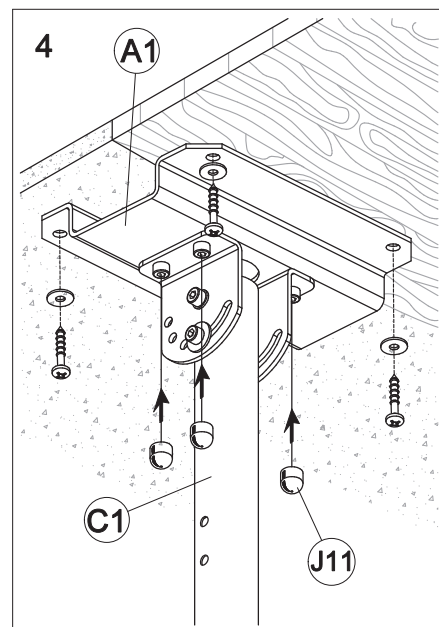
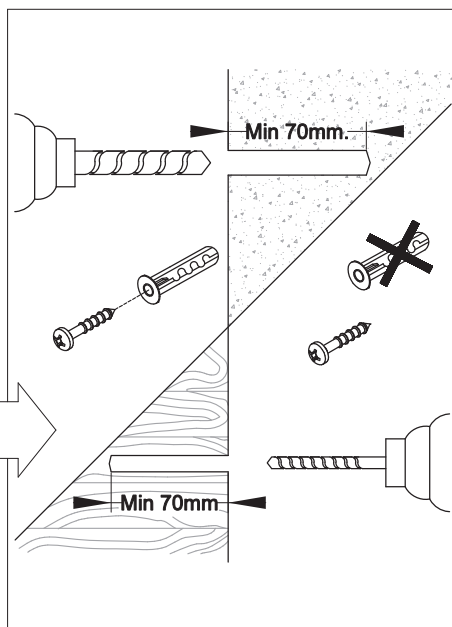
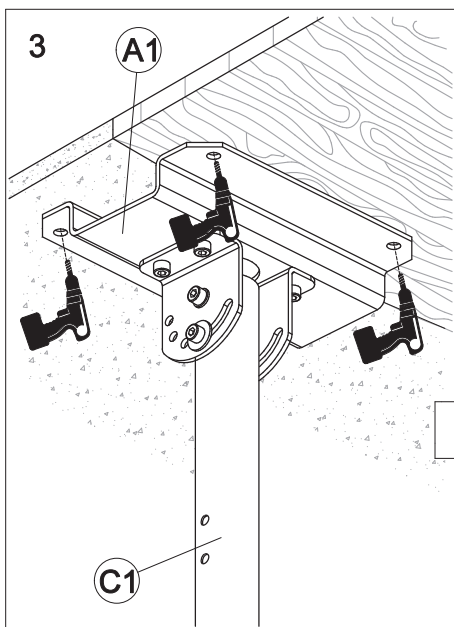
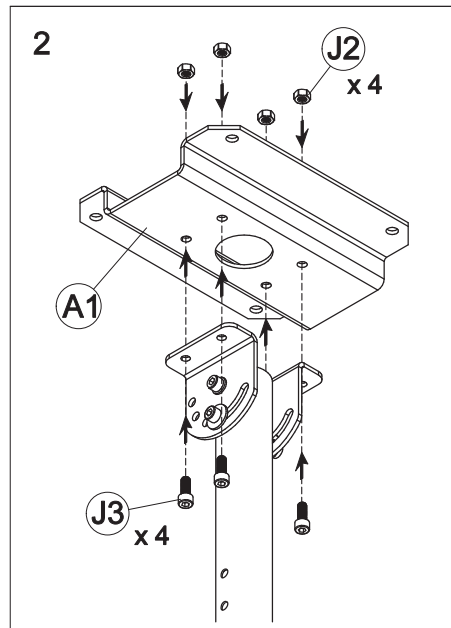
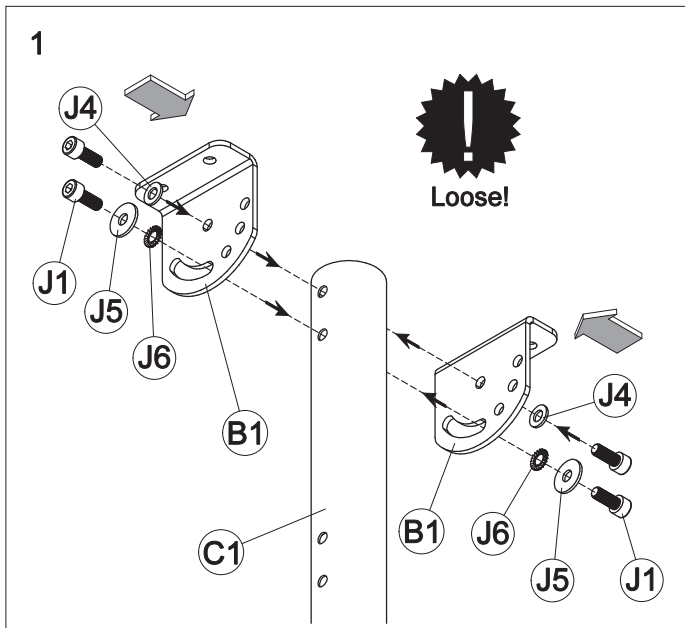


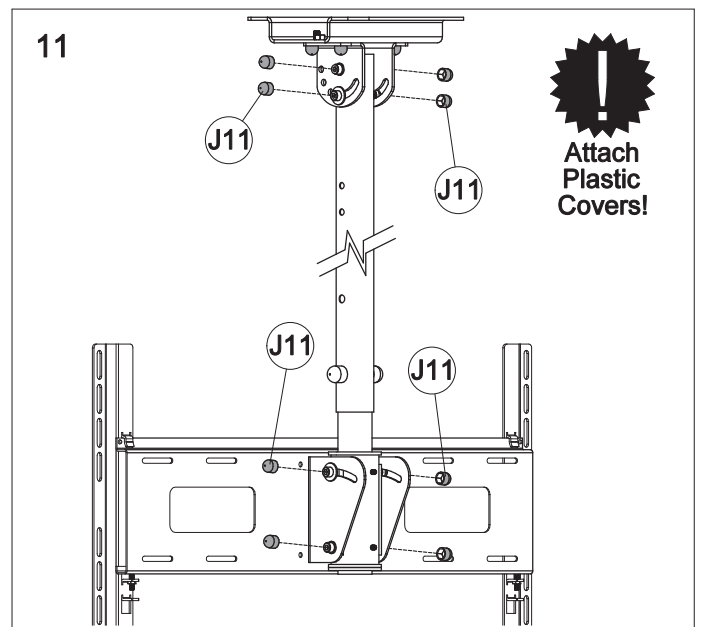
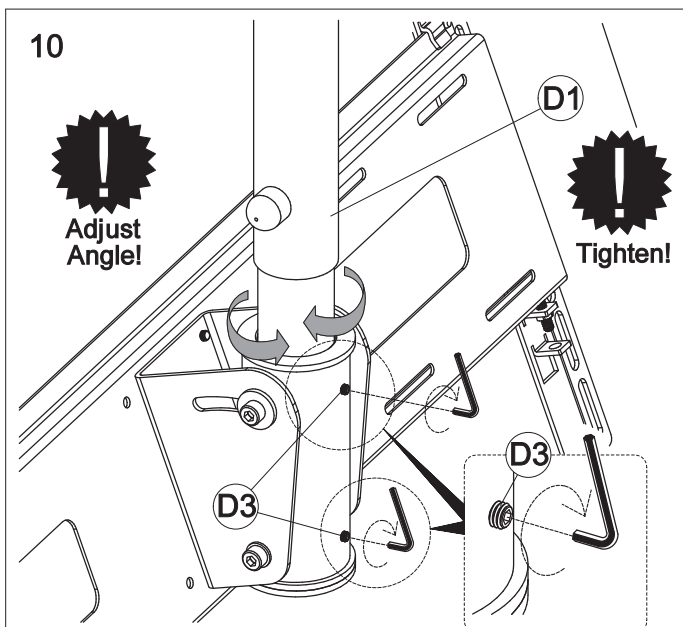
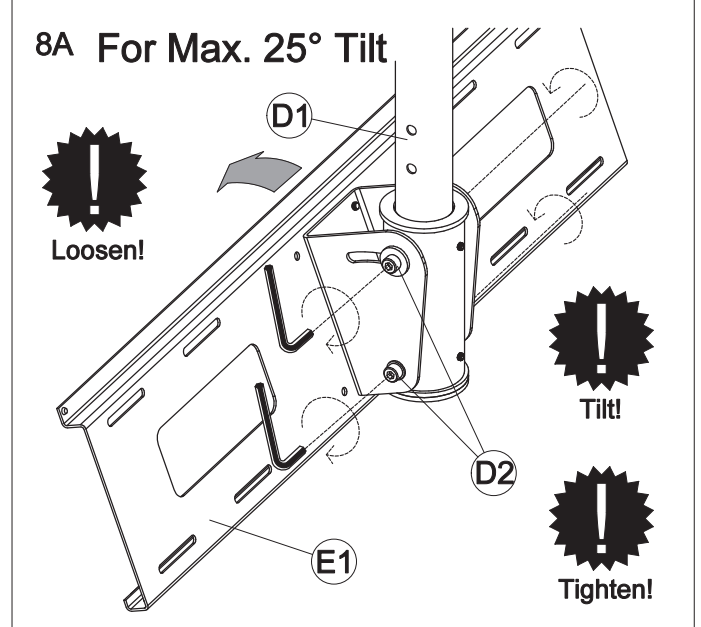
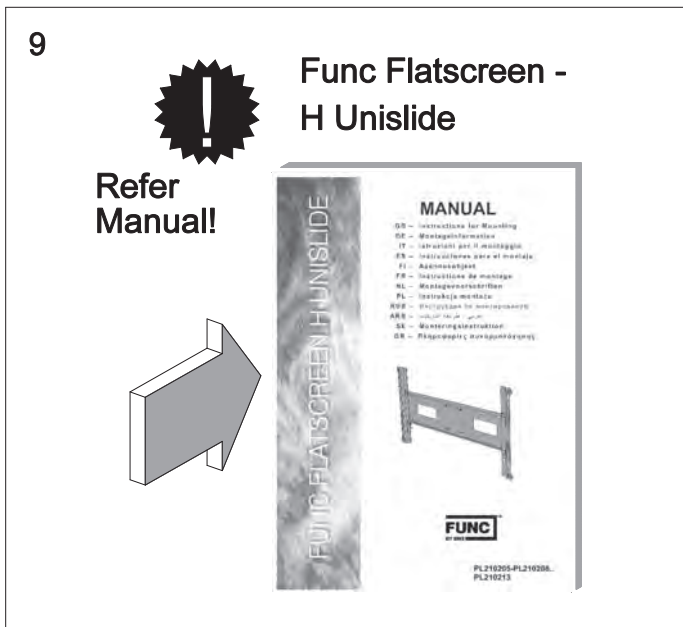
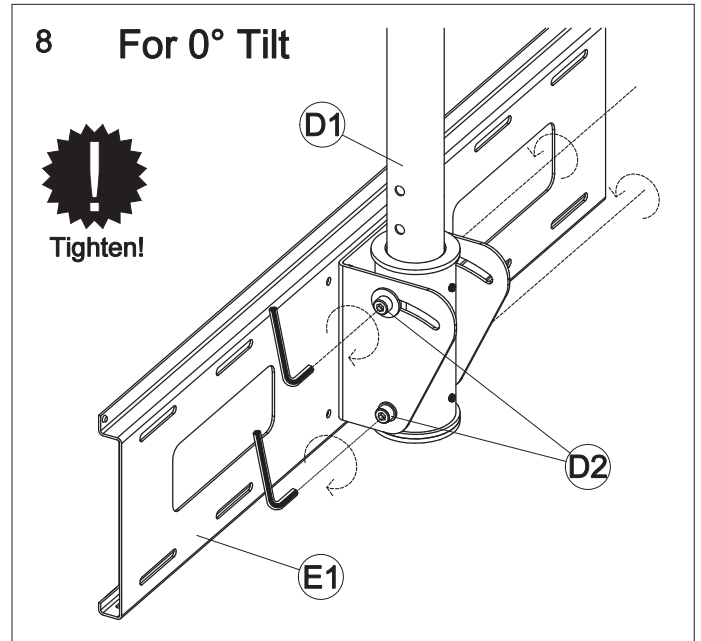
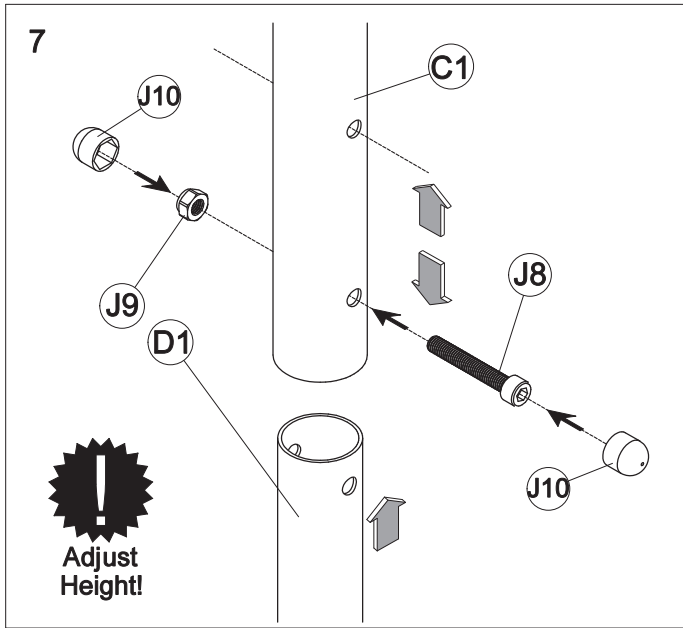
### Screw Kit



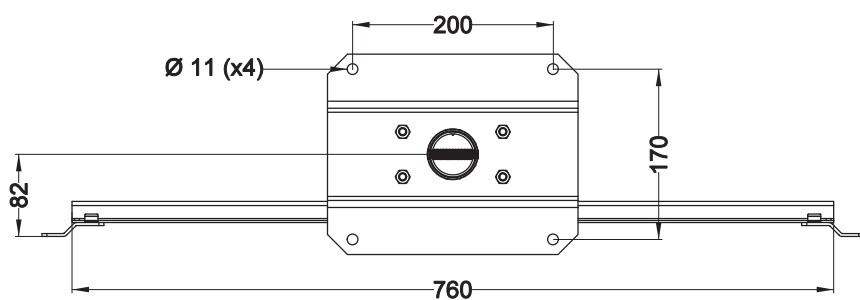
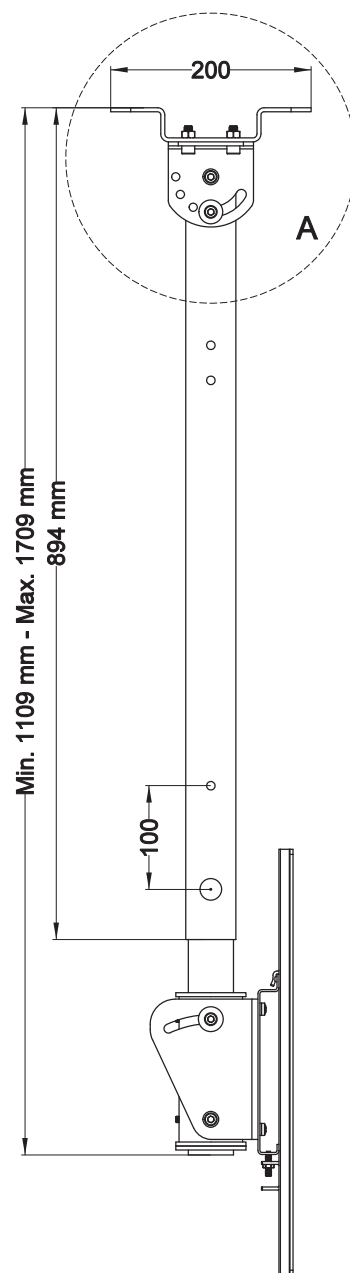
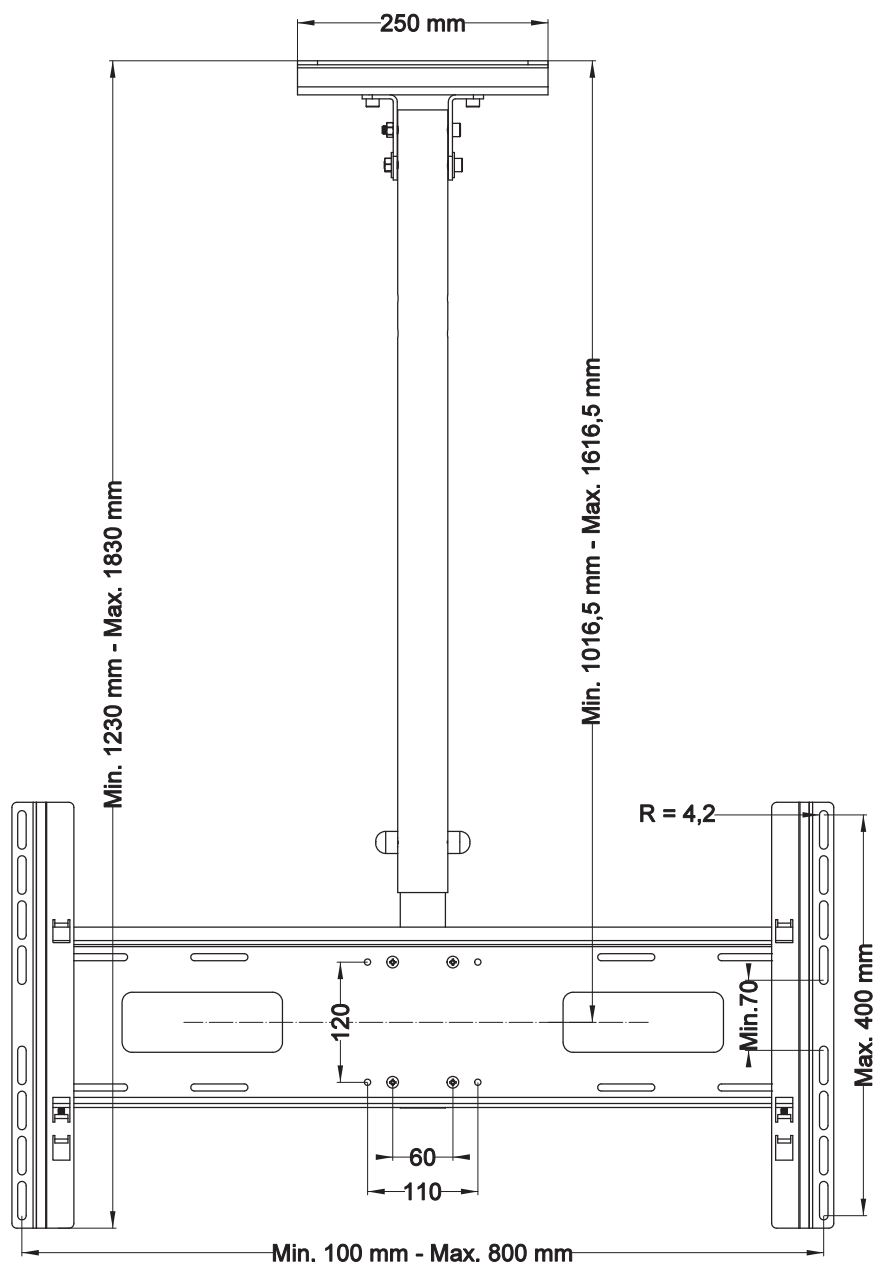
### Screw List

J1		Screw M8x20	x4
J2		Nut M8	x4
J3		Screw M8x20	x4
J4		Washer 15/8	x2
J5		Washer 22/8	x2
J6		Washer Locking	x2
J7		Nos. 3, 4, 6	x3
J8		Screw M10x65	x1
J9		Nut M10	x1
J10		Plastic cover 17	x2
J11		Plastic cover 13	x16
H1		Screw M6x10	x4
H2		Washer 6,4	x4

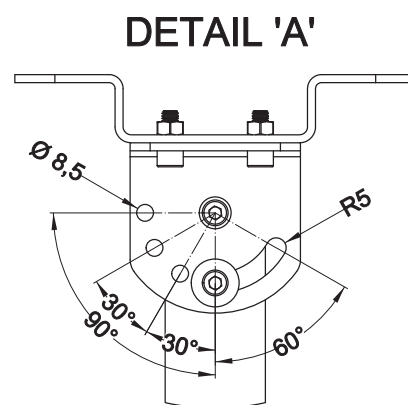




# Product Dimensions



Swivel +/- 180°



All dimensions in mm.

