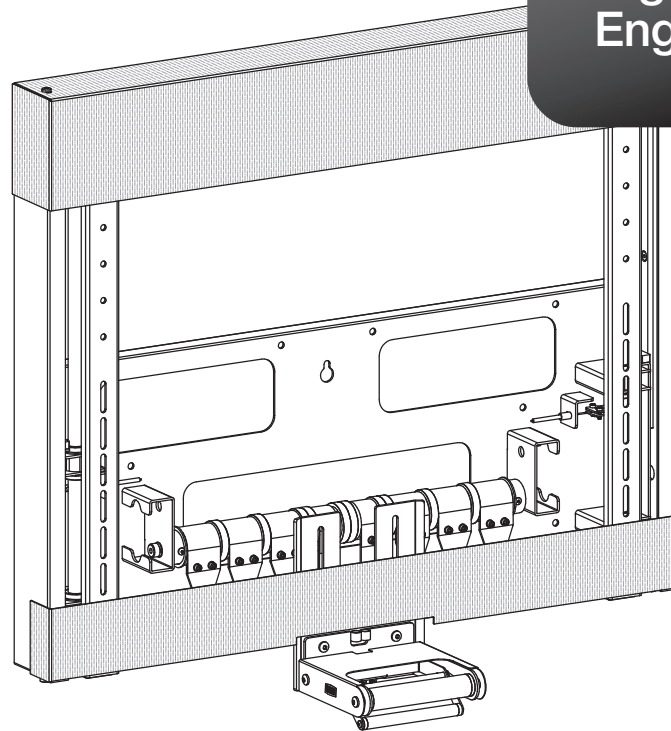


Original  
language  
English




SMS PRESENCE WALL MANUAL COVERS

# Installation and Adjustment Manual

- DE Handbuch für Installation und Anpassung
- IT Manuale per l'installazione e la regolazione
- ES Manual de instalación y ajuste
- FI Asennus- ja säätöohje
- FR Manuel d'installation et de réglage
- NL Handboek voor installatie en instellingen
- PL Instrukcja instalacji i konfiguracji
- RUS Инструкция по установке и регулировке
- ARB والتكـوين التثبيـت حول إرشادات
- SE Monterings- och justeringsmanual
- GR Εγχειρίδιο εγκατάστασης και ρύθμισης

# Assembly Instructions

### List of parts

A4		Screw M6x10	x2
----	---	-------------	----

### You will need

### Installing Top Cover- A1

**Caution!**

**Don't use the two upper holes to mount the screen!**

**Don't use the two upper holes to mount the screen!**

**Caution!**

**Don't use the two upper holes to mount the screen!**

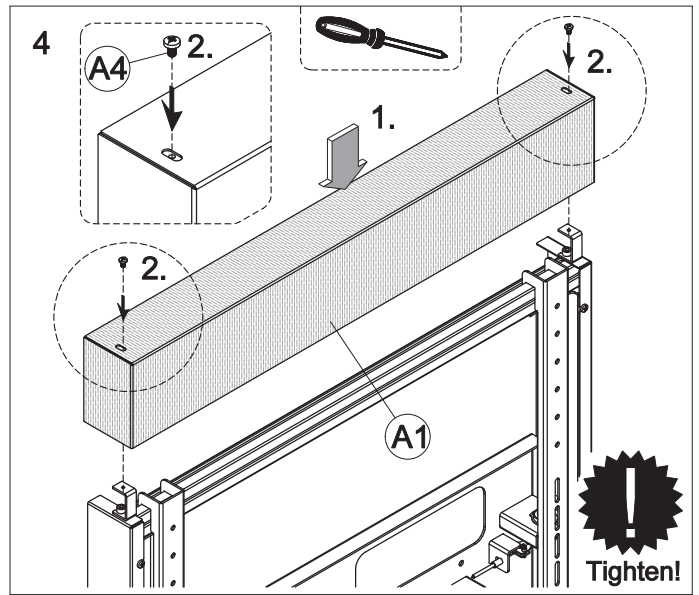
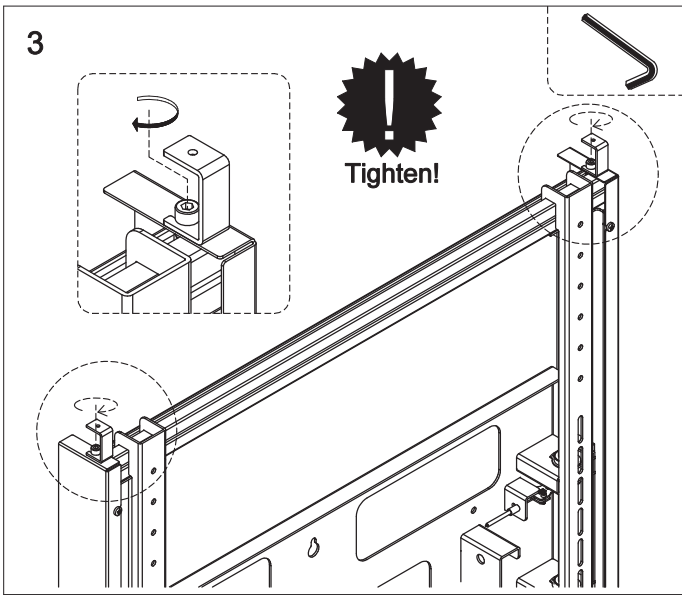
### 1

**Loosen! x4 turns**

### 2

**Slide!**

**A3 x2**



### Installing Bottom Cover- A2

