

# SMS FLATSCREEN WM 3D



Olika sätt att se på din skärm?

SMS Flatscreen WM 3D förlänger på ett elegant sätt användandet av din skärm, oavsett rummets eventuella begränsningar. Med hjälp av SMS Flatscreen WM 3D kan du justera din skärm nästan hur som helst. En stabil konstruktion som kan bära skärmar upp till 30 kg så långt som 50 cm ut från väggen. En snygg design för varierat tittande, perfekt för köket eller sovrummet. Matcha rummet och utrustningen med en av tre nya färger: Blankvit, pianosvart eller mörkgrå.

- |  |   |  |                                |
|--|---|--|--------------------------------|
| <input type="radio"/> Ceiling                | <input type="radio"/> Heavy weight                    | <input type="radio"/> Fixed                | <input type="radio"/> Variable |
| <input checked="" type="radio"/> <b>Wall</b> | <input checked="" type="radio"/> <b>Middle weight</b> | <input type="radio"/> Swivel               | <input type="radio"/> UniSlide |
| <input type="radio"/> Floor                  | <input type="radio"/> Light weight                    | <input type="radio"/> Tilt                 | <input type="radio"/> Hidden   |
| <input type="radio"/> Table                  |   | <input checked="" type="radio"/> <b>3D</b> | <input type="radio"/> Double   |
|  |   | <input type="radio"/> Mobile               |                                |

# SMS FLATSCREEN WM 3D

## INFO

- Färg: Blankvit, pianosvart eller mörkgrå.
- Maxlast: 30 kg
- Vikt: 7,5 kg
- Tilt-/vridbar: Skärmen kan tiltas +12°/- 3° och vridas +/- 90°.

Övrigt: Kablar fästes på 3D-armen. Finns även en förstärkningsplatta för gipsvägg (art.nr FS041009).

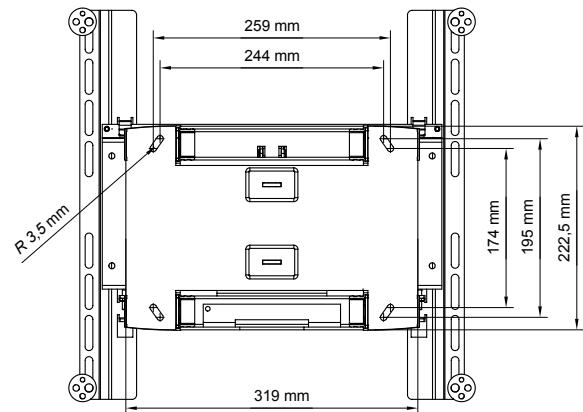
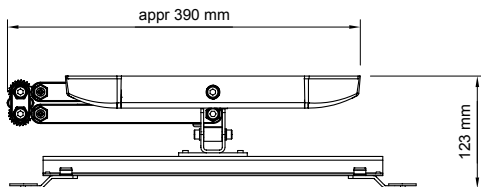
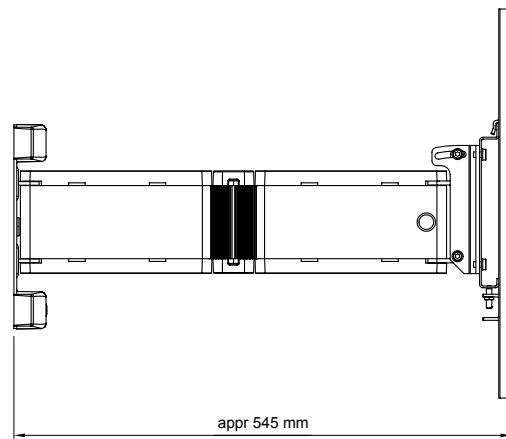
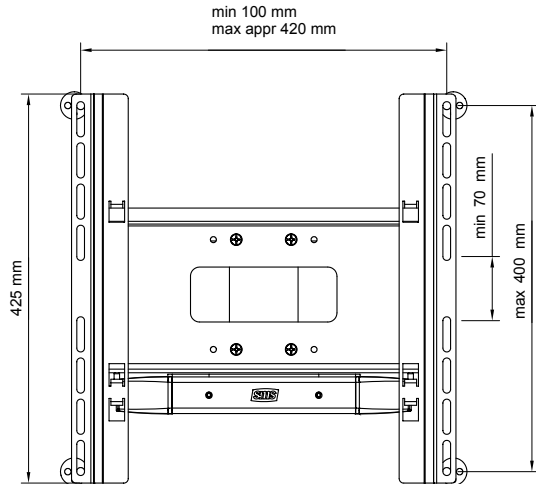
Universalsläde ingår: SMS Flatscreen M Unislide (se sidan 1:U2 för mer info). Passar Vesa standard: 75x75/100x100/200x100/200x200/400x200/400x400 mm.

## ART. NO

FS041010  
FS041011  
FS041012

## BESKRIVNING

SMS Flatscreen WM 3D A/PB  
SMS Flatscreen WM 3D A/GW  
SMS Flatscreen WM 3D A/DG



SMART MEDIA SOLUTIONS

[www.SmartMediaSolutions.se](http://www.SmartMediaSolutions.se)