

# SMS PROJECTOR WL SHORT THROW V+

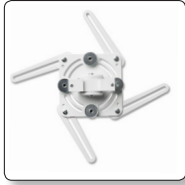


Allt ljus på duken, inte i talarens ögon.  
Väggstativ med extra generösa inställningsmöjligheter för bästa bildkvalitet i alla lägen. Projektorn kan hängas var som helst längs stativarmen för djupledsinställning. Dessutom är väggplattan justerbar i sid- och höjddled. Fininställning sker smidigt med hjälp av justeringsrattar på universalsläden, som nu finns i vitt eller svart för att matcha projektorn. Nytt är också svarta och vita plastdetaljer.

# SMS PROJECTOR WL SHORT THROW V+

## INFO

- Färg: Aluminium/svart eller aluminium/vit.
- Maxlast: 12 kg
- Längd: 450, 680, 1200, 1450, 1600 mm.
- Tilt: +/- 12° samt finjustering i djupled/sidled.
- Justerbar: Väggsplattan kan justeras +/- 25 mm i höjled samt +/- 22,5 mm i sidled och projektorn kan hängas steglöst längs hela pelaren.



Nu med vita plastdetaljer samt universalsläde för projektorer i vitt och svart.

## ART. NO

AE013050-P1  
AE013051-P1

## BESKRIVNING

SMS Projector WL Short Throw V+  
SMS Projector WL Short Throw V+

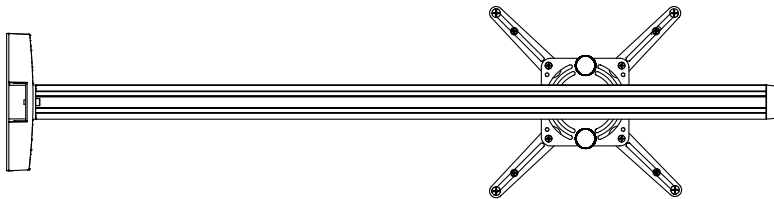
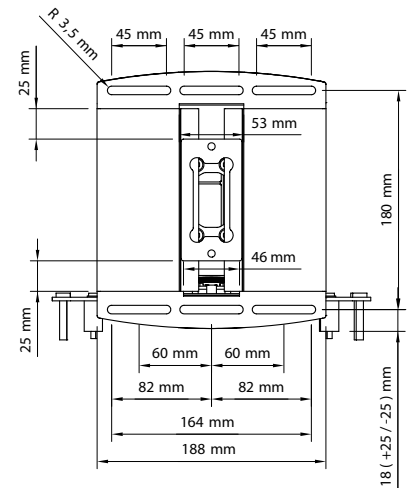
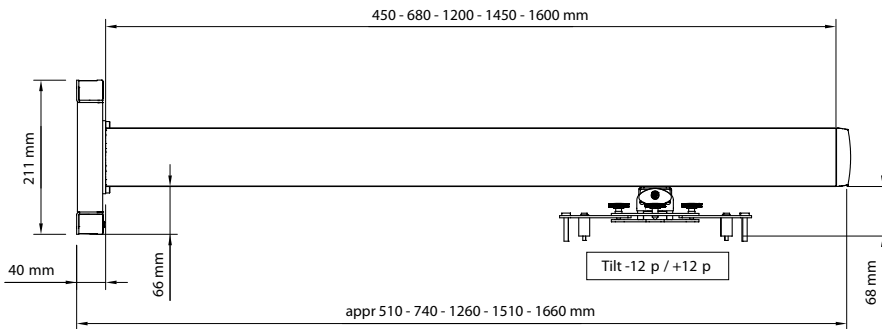
Universal A/W  
Universal A/BL

## Pelarlängd vit:

FS000450AW-P2	SMS Projector Short Throw 450 mm	Alu pillar Part 2 A/White
FS000680AW-P2	SMS Projector Short Throw 680 mm	Alu pillar Part 2 A/White
FS001202AW-P2	SMS Projector Short Throw 1200 mm	Alu pillar Part 2 A/White
FS001450AW-P2	SMS Projector Short Throw 1450 mm	Alu pillar Part 2 A/White
FS001600AW-P2	SMS Projector Short Throw 1600 mm	Alu pillar Part 2 A/White

## Pelarlängd svart:

FS000450-P2	SMS Projector Short Throw 450 mm	Alu pillar Part 2 A/Black
FS000680-P2	SMS Projector Short Throw 680 mm	Alu pillar Part 2 A/Black
FS001202-P2	SMS Projector Short Throw 1200 mm	Alu pillar Part 2 A/Black
FS001450-P2	SMS Projector Short Throw 1450 mm	Alu pillar Part 2 A/Black
FS001600-P2	SMS Projector Short Throw 1600 mm	Alu pillar Part 2 A/Black



[www.SmartMediaSolutions.se](http://www.SmartMediaSolutions.se)